

■	<b>1 PE 100</b>	<b>1.2 PE 100 Rohrformteile</b>	<b>1.2.1</b>
		PE 100 Fittings PE 100 Raccords	
		<b>1.2.1 PE 100 Rohrformteile mit kurzen Schweißenden</b>	
		PE 100 Fittings with short spigots PE 100 Raccords à branches courtes	
		PE 100 Bögen 90°, gespritzt PE 100 Bends 90°, injected PE 100 Courbes 90°, injectés	44
		PE 100 Vorschweißbunde für Losflansche ISO/DIN, gespritzt PE 100 Stub flanges for loose flange ISO/DIN, injected PE 100 Collets à souder à brides mobiles ISO/DIN, injectés	45
		PE 100 Vorschweißbunde für Losflansche ISO/DIN, mit Fase, gespritzt PE 100 Stub flanges for loose flange ISO/DIN, with chamfer, injected PE 100 Collets à souder à brides mobiles ISO/DIN, avec chanfrein, injectés	46
		PE 100 Vorschweißbunde für Losflansche ISO/DIN, spangebend PE 100 Stub flanges for loose flange ISO/DIN, machined PE 100 Collets à souder à brides mobiles ISO/DIN, usinés	47
		PE 100 Vorschweißbunde für Losflansche ANSI, gespritzt PE 100 Stub flanges for loose flange ANSI, injected PE 100 Collets à souder à brides mobiles ANSI, injectés	48
		PE 100 T-Stücke, gespritzt PE 100 Tees, injected PE 100 Tés, injectés	49
		PE 100 T-Stücke mit reduziertem Abgang, gespritzt PE 100 Tees with reduced branch, injected PE 100 Tés avec piquage réduit, injectés	50
		PE 100 Reduktionen zentrisch, gespritzt PE 100 Reducers concentric, injected PE 100 Réductions concentriques, injectées	51
		PE 100 Reduktionen zentrisch, spangebend PE 100 Reducers concentric, machined PE 100 Réductions concentriques, usinées	53
		PE 100 Reduktionen exzentrisch, spangebend PE 100 Reducers excentric, machined PE 100 Réductions excentriques, usinées	55
		PE 100 Endkappen, spangebend PE 100 End caps, machined PE 100 Bouchons, usinés	57
		PE 100 Festpunkte für Rohrschellen PE 100 Fixing points for pipe clamps PE 100 Points de fixation pour des colliers pour tuyaux	58

# PE 100 Bögen 90°, gespritzt (SDR 33/17,6/11)

# SIMONA

PE 100 Bends 90°, injected

PE 100 Courbes 90°, injectés

1.2.1

### Werkstoff

PE 100

### Maße

In Anlehnung an  
DIN EN ISO 15494/B  
DIN EN 12201/3

### Ausführung

gespritzt (r ~ d),  
für Stumpfschweißung

### Farbe

schwarz

### Material

PE 100

### Dimensions

Acc. to  
DIN EN ISO 15494/B  
DIN EN 12201/3

### Execution

injected (r ~ d),  
for butt welding

### Colour

black

### Matériau

PE 100

### Dimensions

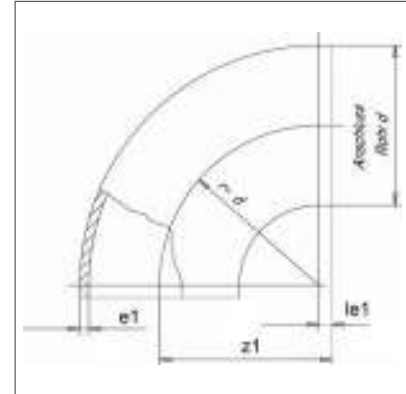
Selon  
DIN EN ISO 15494/B  
DIN EN 12201/3

### Exécution

injectés (r ~ d),  
pour polyfusion bout à bout

### Couleur

noir



Art.code: PE0100—B0-90-KS-FG—SW09500—

0120

d mm	SDR 33		SDR 17,6		SDR 11	
	€	Art.-Nr.	€	Art.-Nr.	€	Art.-Nr.
20					5,40	<b>010100537</b>
25					5,45	<b>010100538</b>
32					5,80	<b>010100539</b>
40					7,20	<b>010100540</b>
50			8,50	<b>010101903</b>	8,90	<b>010100541</b>
63			11,55	<b>010101904</b>	12,45	<b>010100542</b>
75			16,65	<b>010101905</b>	16,80	<b>010100543</b>
90			20,90	<b>010101906</b>	23,80	<b>010100544</b>
110	33,50	<b>010101907</b>	43,55	<b>010101908</b>	44,45	<b>010100545</b>
125	43,55	010101909	54,80	<b>010101910</b>	62,45	<b>010100546</b>
140	56,25	010101911	79,75	<b>010101912</b>	83,45	<b>010100547</b>
160	68,65	<b>010101913</b>	87,75	<b>010101914</b>	101,60	<b>010100548</b>
180	84,75	010101915	108,25	<b>010101916</b>	120,20	<b>010100549</b>
200	104,20	<b>010101917</b>	134,45	<b>010101918</b>	178,65	<b>010100550</b>
225	127,95	010101919	166,25	<b>010102017</b>	214,00	<b>010100551</b>
250	158,60	<b>010101920</b>	269,20	<b>010101921</b>	409,05	<b>010100552</b>
280	224,80	010101922	351,40	<b>010102018</b>	536,50	<b>010100553</b>
315	243,35	<b>010101923</b>	484,35	<b>010101924</b>	738,90	<b>010100554</b>
355	694,90	010100557	919,05	<b>010102037</b>	1.244,10	<b>010100555</b>
400	971,80	<b>010101925</b>	1.278,35	<b>010101926</b>	1.707,00	<b>010100556</b>

Ausführung in SDR 17,6 , auch für SDR 17 einsetzbar

Execution in SDR 17,6 , also for SDR 17

Exécution in SDR 17,6 , aussi pour SDR 17

# PE 100 Vorschweißbunde für Losflansche

## ISO/DIN, gespritzt (SDR 33/17/11)

# SIMONA

PE 100 Stub flanges for loose flange ISO/DIN, injected  
 PE 100 Collets à souder à brides mobiles ISO/DIN, injectés

**Werkstoff**  
PE 100

**Maße**  
DIN EN ISO 15494/B  
DIN EN 12201/3

**Ausführung**  
gespritzt, für  
Stumpfschweißung

**Farbe**  
schwarz

**Anmerkung**  
Andere SDR-Reihen auf  
Anfrage

**Material**  
PE 100

**Dimensions**  
DIN EN ISO 15494/B  
DIN EN 12201/3

**Execution**  
injected, for butt welding

**Colour**  
black

**Remark**  
Other SDR-series on request

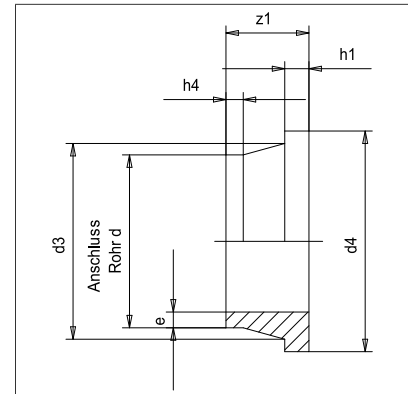
**Matériau**  
PE 100

**Dimensions**  
DIN EN ISO 15494/B  
DIN EN 12201/3

**Exécution**  
injectés, pour polyfusion bout  
à bout

**Couleur**  
noir

**Remarque**  
Autres séries SDR sur  
demande



1.2.1

Art.code: PE0100---VB---KS---FG---DN---SW09500---

0120

d	SDR 33		SDR 17		SDR 11	
	€	Art.-Nr.	€	Art.-Nr.	€	Art.-Nr.
20					5,05	<b>010600341</b>
25					5,30	<b>010600342</b>
32					5,80	<b>010600343</b>
40					6,80	<b>010600344</b>
50			7,30	<b>010600319</b>	8,10	<b>010600345</b>
63			8,90	<b>010600320</b>	9,75	<b>010600346</b>
75			10,65	<b>010600321</b>	11,55	<b>010600347</b>
90			14,50	<b>010600322</b>	16,25	<b>010600348</b>
110	18,60	<b>010600378</b>	18,60	<b>010600323</b>	20,00	<b>010600349</b>
125	22,45	<b>010600380</b>	22,55	<b>010600324</b>	24,10	<b>010600350</b>
140	25,95	010600382	26,00	<b>010600325</b>	28,10	<b>010600351</b>
160	31,95	<b>010600384</b>	31,95	<b>010600326</b>	35,60	<b>010600352</b>
180	46,40	010600385	46,40	<b>010600327</b>	54,55	<b>010600147</b>
200	55,50	<b>010600387</b>	57,60	<b>010600328</b>	59,75	<b>010600353</b>
225	62,30	<b>010600389</b>	65,20	<b>010600329</b>	66,80	<b>010600354</b>
250	87,60	<b>010600391</b>	92,10	<b>010600330</b>	101,30	<b>010600148</b>
280	94,20	<b>010600393</b>	101,95	<b>010600331</b>	110,45	<b>010600355</b>
315	114,25	<b>010600394</b>	123,45	<b>010600332</b>	130,05	<b>010600356</b>
355	192,40	010600395	211,00	<b>010600150</b>	231,05	<b>010600151</b>
400	414,95	<b>010600396</b>	442,85	<b>010600153</b>	476,50	<b>010600154</b>
450	487,40	010600397	522,65	<b>010600333</b>	553,50	<b>010600357</b>
500	593,55	<b>010600399</b>	645,65	<b>010600334</b>	706,80	<b>010600358</b>
560	618,05	010600401	660,70	<b>010600335</b>		
630	709,00	<b>010600403</b>	787,05	<b>010600336</b>		

Ausführung in SDR 17, auch für SDR 17,6 einsetzbar  
 Execution in SDR 17, also for SDR 17,6  
 Exécution in SDR 17, aussi pour SDR 17,6

# PE 100 Vorschweißbunde für Losflansche ISO/DIN, mit Fase, gespritzt (SDR 11)

**SIMONA**

PE 100 Stub flanges for loose flange ISO/DIN, with chamfer, injected  
PE 100 Collets à souder à brides mobiles ISO/DIN, avec chanfrein, injectés

1.2.1

**Werkstoff**  
PE 100

**Maße**  
DIN EN ISO 15494/B  
DIN EN 12201/3

**Ausführung**  
gespritzt, für  
Stumpfschweißung

**Farbe**  
schwarz

**Anmerkung**  
Mit gedrehter Fase  
entsprechend Scheiben-  
austrittsmaß von  
Absperklappen,  
andere SDR-Reihen auf  
Anfrage.

**Material**  
PE 100

**Dimensions**  
DIN EN ISO 15494/B  
DIN EN 12201/3

**Execution**  
injected, for butt welding

**Colour**  
black

**Remark**  
With turned chamfer  
corresponding to valve disc  
exit dimensions; other SDR  
series on request.

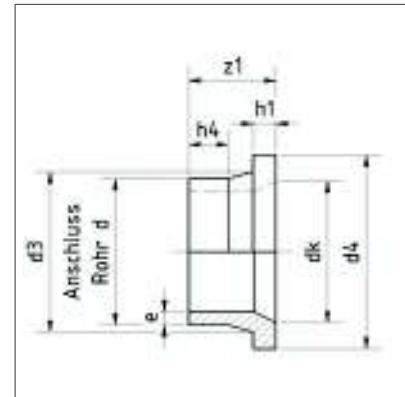
**Matériau**  
PE 100

**Dimensions**  
DIN EN ISO 15494/B  
DIN EN 12201/3

**Exécution**  
injectés, pour polyfusion bout  
à bout

**Couleur**  
noir

**Remarque**  
Avec chanfrein tourné selon  
les cotes de sortie de rondelle  
des vannes papillon, autres  
gammas SDR sur demande.



Art.code: PE0100—VB—KS—FG—DN—SW09500—

0120

d	SDR 11		
	dk	€	Art.-Nr.
mm			
110	*	25,00	010022295
125	*	30,15	010022296
140	*	35,15	010022297
160	*	44,50	010022298
180	*	68,20	010022299
200	*	74,70	010022300
225	*	83,50	010022301
250	*	126,65	010022302
280	*	138,10	010022303
315	*	162,60	010022304
355	*	288,80	010022306
400	*	595,65	010022308
450	*	691,90	010022311
500	*	883,50	010022315

\* Bitte kontaktieren Sie vor Ihrer Bestellung unseren Vertrieb/Anwendungstechnik und geben Sie den Klappentyp an.

\* Please contact our Sales/Applications Technology department prior to placing your order and specify the type of valve.

\* Avant de passer commande, veuillez contacter notre service commercial/ technique d'application et indiquer le type de vanne.

# PE 100 Vorschweißbunde für Losflansche ISO/DIN, spangebend (SDR 33/17/11)

**SIMONA**

PE 100 Stub flanges for loose flange ISO/DIN, machined  
PE 100 Collets à souder à brides mobiles ISO/DIN, usinés

**Werkstoff**  
PE 100

**Maße**  
DIN EN ISO 15494/B  
DIN EN 12201/3

**Ausführung**  
spangebend gefertigt, für  
Stumpfschweißung

**Farbe**  
schwarz

**Anmerkung**  
Andere SDR-Reihen auf  
Anfrage

**Material**  
PE 100

**Dimensions**  
DIN EN ISO 15494/B  
DIN EN 12201/3

**Execution**  
machined, for butt welding

**Colour**  
black

**Remark**  
Other SDR series on request

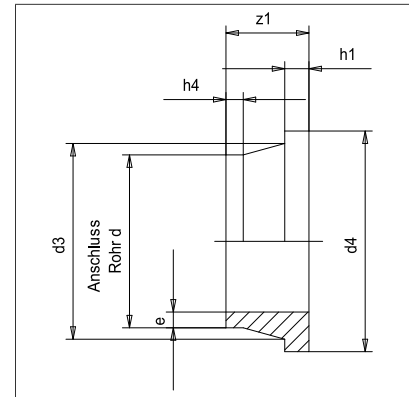
**Matériau**  
PE 100

**Dimensions**  
DIN EN ISO 15494/B  
DIN EN 12201/3

**Exécution**  
usinés, pour polyfusion bout  
à bout

**Couleur**  
noir

**Remarque**  
Autres séries SDR sur  
demande



1.2.1

Art.code: PE0100---VB---KS---SP---DN-SW09500---

0125

d	SDR 33		SDR 17		SDR 11	
	€	Art.-Nr.	€	Art.-Nr.	€	Art.-Nr.
560					449,30	010013426
630					366,50	010013428
710	442,45	010013443	463,25	010013431		
800	529,40	010013444	571,00	010013432		
900	774,00	010013445	831,40	010013433		
1000	971,60	010013446	1.220,45	010013434		
1100	*	010013619	*	010013620		
1200	*	010013621	*	010013622		

\* auf Anfrage / on request / sur demande  
Ausführung in SDR 17, auch für SDR 17,6 einsetzbar  
Execution in SDR 17, also for SDR 17,6  
Exécution in SDR 17, aussi pour SDR 17,6

# PE 100 Vorschweißbunde für Losflansche ANSI, **SIMONA** gespritzt (SDR 11)

PE 100 Stub flanges for loose flange ANSI, injected  
PE 100 Collets à souder à brides mobiles ANSI, injectés

1.2.1

**Werkstoff**  
PE 100

**Maße**  
DIN EN ISO 15494/B  
DIN EN 12201/3

**Ausführung**  
gespritzt, für  
Stumpfschweißung

**Farbe**  
schwarz

**Anmerkung**  
Für die Verwendung von  
ANSI-Losflanschen ab  
d=110 mm können  
Vorschweißbunde  
für Losflansche ISO/DIN  
eingesetzt werden

**Material**  
PE 100

**Dimensions**  
DIN EN ISO 15494/B  
DIN EN 12201/3

**Execution**  
injected, for butt welding

**Colour**  
black

**Remark**  
For application of ANSI loose  
flanges from d=110 mm stub  
flanges acc. to ISO/DIN can  
be used

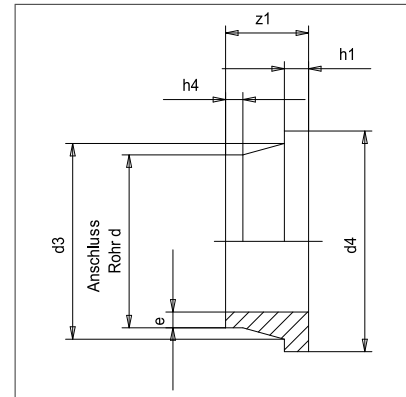
**Matériau**  
PE 100

**Dimensions**  
DIN EN ISO 15494/B  
DIN EN 12201/3

**Exécution**  
injectés, pour polyfusion bout  
à bout

**Couleur**  
noir

**Remarque**  
Pour des brides mobiles ANSI  
> d=110 mm on peut utiliser  
des collets à souder pour des  
brides mobiles ISO/DIN



Art.code: PE0100—VB—KS—FG—AN—SW09500—

0120

d	SDR 11		Art.-Nr.
mm	€		
20	6,10		010600874
25	6,35		010600875
32	6,95		010600876
40	8,20		010600877
50	9,70		010600878
63	11,70		010600879
75	13,85		010600880
90	19,45		010600881

# PE 100 T-Stücke, gespritzt (SDR 33/17/11)

**SIMONA**

PE 100 Tees, injected

PE 100 Tés, injectés

**Werkstoff**  
PE 100

**Maße**  
DIN EN ISO 15494/B  
DIN EN 12201/3

**Ausführung**  
gespritzt, für  
Stumpfschweißung

**Farbe**  
schwarz

**Material**  
PE 100

**Dimensions**  
DIN EN ISO 15494/B  
DIN EN 12201/3

**Execution**  
injected, for butt  
welding

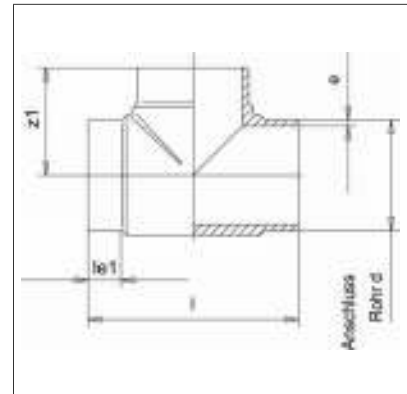
**Colour**  
black

**Matériau**  
PE 100

**Dimensions**  
DIN EN ISO 15494/B  
DIN EN 12201/3

**Exécution**  
injectés, pour polyfusion bout  
à bout

**Couleur**  
noir



1.2.1

Art.code: PE0100—TS—KS—FG—SW09500—

0120

d	SDR 33		SDR 17		SDR 11	
	€	Art.-Nr.	€	Art.-Nr.	€	Art.-Nr.
20					4,40	010300336
25					4,75	010300337
32					5,40	010300338
40					8,10	010300339
50			9,65	010300615	10,70	010300340
63			13,00	010300617	16,45	010300341
75			25,30	010300619	32,30	010300342
90			35,60	010300621	47,00	010300343
110	39,10	010300622	58,35	010300624	68,55	010300344
125	53,20	010300625	80,55	010300627	94,55	010300345
140	73,45	010300628	95,00	010300630	118,65	010300346
160	87,95	010300631	178,60	010300633	199,45	010300347
180	103,80	010300634	218,60	010300636	256,30	010300348
200	128,60	010300637	298,65	010300639	366,15	010300349
225	212,95	010300640	350,60	010300642	435,10	010300350
250	366,15	010300643	464,45	010300645	559,55	010300122
280	465,60	010300646	530,40	010300647	754,35	010300351
315	587,10	010300648	706,80	010300650	1.070,80	010300352
355	968,90	010300651	1.072,85	010300652	1.441,75	010300353
400	1.420,30	010300653	1.661,85	010300655	2.151,55	010300354
450			2.392,80	010300950	3.079,20	010300934
500			3.080,70	010300951	3.911,95	010300903

Ausführung in SDR 17, auch für SDR 17,6 einsetzbar  
Execution in SDR 17, also for SDR 17,6

Exécution in SDR 17, aussi pour SDR 17,6

# PE 100 T-Stücke mit reduziertem Abgang, gespritzt (SDR 17/11)

# SIMONA

PE 100 Tees with reduced branch, injected

PE 100 Tés avec piquage réduit, injectés

1.2.1

**Werkstoff**  
PE 100

**Maße**  
DIN EN ISO 15494/B  
DIN EN 12201/3

**Ausführung**  
gespritzt, für  
Stumpfschweißung

**Farbe**  
schwarz

**Anmerkung**  
weitere Abmessungen siehe  
Seite 77

**Material**  
PE 100

**Dimensions**  
DIN EN ISO 15494/B  
DIN EN 12201/3

**Execution**  
injected, for butt welding

**Colour**  
black

**Remark**  
more designs, see page 77

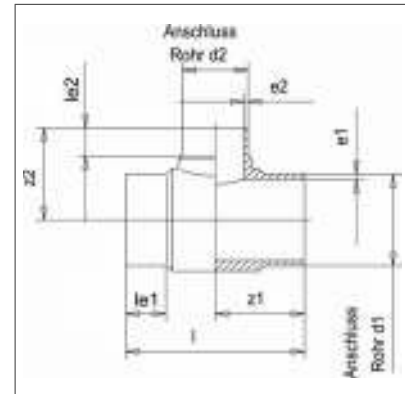
**Matériau**  
PE 100

**Dimensions**  
DIN EN ISO 15494/B  
DIN EN 12201/3

**Exécution**  
injectés, pour polyfusion bout  
à bout

**Couleur**  
noir

**Remarque**  
autre dimensions, voir page  
77



Art.code: PE0100—TSR—KS—FG—SW09500—

0120

d1		d2		SDR 17		SDR 11	
mm	mm	€	Art.-Nr.	€	Art.-Nr.		
90	32			44,55	013500950		
110	32			65,85	013500953		
110	50			67,25	013500954		
125	63			91,80	013500957		
140	63	90,95	013500811	114,25	013500959		
140	75	91,70	013500812	102,80	013500960		
140	90	93,00	013500813	116,20	013500961		
140	110	94,90	013500814	119,15	013500962		
160	125	176,10	013500817	198,10	013500965		
180	63	209,20	013500818	245,65	013500966		
180	75	210,15	013500819	246,15	013500967		
180	125	215,40	013500822	253,50	013500970		

Ausführung in SDR 17, auch für SDR 17,6 einsetzbar

Execution in SDR 17, also for SDR 17,6

Exécution in SDR 17, aussi pour SDR 17,6



# PE 100 Reduktionen zentrisch, gespritzt

# SIMONA

(SDR 17/11)

PE 100 Reducers concentric, injected

PE 100 Réductions concentriques, injectées

**Werkstoff**  
PE 100

**Maße**  
DIN EN ISO 15494/B  
DIN EN 12201/3

**Ausführung**  
gespritzt, für  
Stumpfschweißung

**Farbe**  
schwarz

**Material**  
PE 100

**Dimensions**  
DIN EN ISO 15494/B  
DIN EN 12201/3

**Execution**  
injected, for butt welding

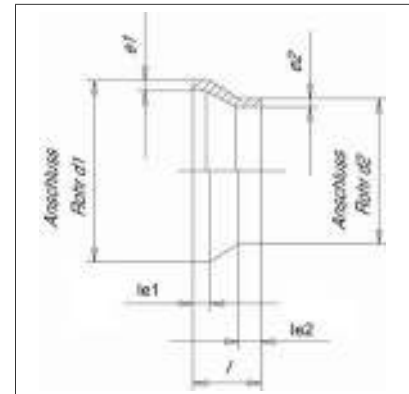
**Colour**  
black

**Matériau**  
PE 100

**Dimensions**  
DIN EN ISO 15494/B  
DIN EN 12201/3

**Exécution**  
injectées, pour polyfusion  
bout à bout

**Couleur**  
noir



1.2.1

Art.code: PE0100—RZ—KS—FG—SW09500—

0120

		SDR 17		SDR 11	
d1	d2	€	Art.-Nr.	€	Art.-Nr.
mm	mm				
25	20			5,85	014900885
32	20			7,00	014900886
32	25			7,00	014900887
40	20			8,05	014900888
40	25			8,05	014900889
40	32			8,05	014900890
50	25			8,40	014900891
50	32			8,40	014900892
50	40			8,40	014900893
63	32	9,75	014900812	9,75	014900894
63	40			9,75	014900895
63	50	9,75	014900814	9,75	014900896
75	32			12,60	014900897
75	40			12,60	014901062
75	50	12,60	014900817	12,60	014900898
75	63	12,60	014900818	12,60	014900899
90	50	13,65	014900819	13,65	014900900
90	63	13,65	014900820	13,65	014900901
90	75	13,65	014900821	13,65	014901063
110	50	16,85	014900822	16,85	014900902
110	63	16,85	014900823	16,85	014900903
110	75	16,85	014900824	16,85	014900904
110	90	16,85	014900825	16,85	014900905
125	63	21,75	014900826	21,75	014900906
125	75	21,75	014900827	21,75	014900907
125	90	21,75	014900828	21,75	014900908
125	110	21,75	014900829	21,75	014900909
140	75	26,45	014900830	26,45	014900910
140	90	26,45	014900831	26,45	014900911
140	110	26,45	014900470	26,45	014900912
140	125	26,45	014900471	26,45	014900913

Ausführung in SDR 17, auch für SDR 17,6 einsetzbar

Execution in SDR 17, also for SDR 17,6

Exécution in SDR 17, aussi pour SDR 17,6

# PE 100 Reduktionen zentrisch, gespritzt

**SIMONA**

(SDR 17/11)

PE 100 Reducers concentric, injected

PE 100 Réductions concentriques, injectées

1.2.1

Art.code: PE0100—RZ—KS—FG—SW09500—

0120

d1	d2	SDR 17		SDR 11	
		€	Art.-Nr.	€	Art.-Nr.
160	90	30,70	<b>014900832</b>	30,70	<b>014900914</b>
160	110	30,70	<b>014900833</b>	30,70	<b>014900915</b>
160	125	30,70	<b>014900834</b>	30,70	<b>014900916</b>
160	140	30,70	<b>014900835</b>	30,70	<b>014900917</b>
180	90	46,10	<b>014900836</b>	46,10	<b>014900918</b>
180	110	46,10	<b>014900837</b>	46,10	<b>014900919</b>
180	125	43,70	<b>014900472</b>	43,70	<b>014900920</b>
180	140	42,00	<b>014900838</b>	42,00	014900921
180	160	42,00	014900839	42,00	014900922
200	140	133,65	<b>014900840</b>	133,65	<b>014900923</b>
200	160	103,80	<b>014900841</b>	103,80	<b>014900924</b>
200	180	92,50	<b>014900842</b>	92,50	<b>014900925</b>
225	140	151,55	<b>014900843</b>	155,00	014900926
225	160	130,10	<b>014900844</b>	132,80	<b>014900927</b>
225	180	123,55	<b>014900845</b>	126,65	<b>014900928</b>
225	200	109,00	<b>014900473</b>	111,90	<b>014900929</b>
250	160	172,75	<b>014900846</b>	177,65	<b>014900930</b>
250	180	160,25	<b>014900847</b>	164,35	<b>014900931</b>
250	200	147,30	<b>014900848</b>	151,05	<b>014900932</b>
250	225	140,15	<b>014900849</b>	143,55	<b>014900933</b>
280	200	192,45	<b>014900850</b>	197,45	014900934
280	225	180,00	<b>014901047</b>	184,85	<b>014900935</b>
280	250	172,75	<b>014900474</b>	177,35	014900936
315	200	246,10	014900851	252,30	014900937
315	225	208,80	<b>014900852</b>	214,55	<b>014900938</b>
315	250	198,00	<b>014900475</b>	203,25	<b>014900986</b>
315	280	185,65	<b>014901048</b>	190,35	<b>014900939</b>

Ausführung in SDR 17, auch für SDR 17,6 einsetzbar

Execution in SDR 17, also for SDR 17,6

Exécution in SDR 17, aussi pour SDR 17,6

# PE 100 Reduktionen zentrisch, spangebend

# SIMONA

(SDR 17/11)

PE 100 Reducers concentric, machined

PE 100 Réductions concentriques, usinées

**Werkstoff**  
PE 100

**Maße**  
DIN EN ISO 15494/B  
DIN EN 12201/3

**Ausführung**  
spangebend gefertigt,  
für Stumpfschweißung

**Farbe**  
schwarz

**Material**  
PE 100

**Dimensions**  
DIN EN ISO 15494/B  
DIN EN 12201/3

**Execution**  
machined, for butt  
welding

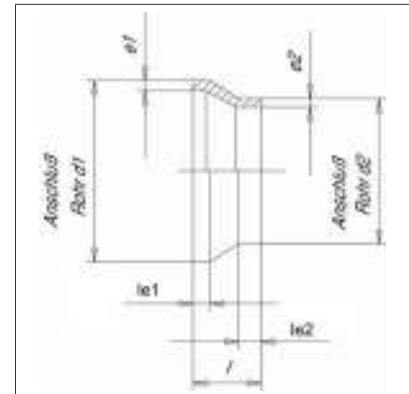
**Colour**  
black

**Matériau**  
PE 100

**Dimensions**  
DIN EN ISO 15494/B  
DIN EN 12201/3

**Exécution**  
usinées, pour polyfusion bout  
à bout

**Couleur**  
noir



1.2.1

Art.code: PE0100—RZ—KS—SP—SW09500—

0125

d1	d2	SDR 17		SDR 11	
		€	Art.-Nr.	€	Art.-Nr.
355	225	188,80	010013360	188,80	<b>010013330</b>
355	250	190,25	<b>010013361</b>	190,25	<b>010013332</b>
355	280	177,35	<b>010013362</b>	177,35	<b>010013333</b>
355	315	172,15	<b>010013363</b>	172,15	<b>010013334</b>
400	225	324,70	010013364	324,70	010013335
400	250	312,95	010013365	312,95	010013336
400	280	247,55	010013367	247,55	010013337
400	315	184,60	010013368	184,60	010013338
400	355	171,70	<b>010013370</b>	171,70	<b>010013339</b>
450	280	391,35	010013371	391,35	010013341
450	315	342,70	<b>010013372</b>	342,70	<b>010013342</b>
450	355	245,45	<b>010013373</b>	245,45	<b>010013343</b>
450	400	222,25	010013374	222,25	010013344
500	315	479,05	010013375	479,05	010013345
500	355	431,50	010013376	431,50	010013346
500	400	350,30	010013377	350,30	010013347
500	450	309,30	010013379	309,30	010013348
560	400	618,00	010013382	618,00	010013350
560	450	552,55	010013383	552,55	010013351
560	500	424,95	010013384	512,20	010013352
630	400	841,50	010013385	841,50	010013354
630	450	784,30	010013386	784,30	010013355
630	500	594,30	010013387	708,15	010013356
630	560	551,30	010013389	551,30	010013357
710	500	1.394,35	010013390		
710	560	1.268,00	010013391		
710	630	653,55	010013392		
800	560	1.731,85	010013393		
800	630	1.154,75	010013394		
800	710	1.031,90	010013395		
900	630	1.770,85	010013397		

Ausführung in SDR 17, auch für SDR 17,6 einsetzbar

Execution in SDR 17, also for SDR 17,6

Exécution in SDR 17, aussi pour SDR 17,6

# PE 100 Reduktionen zentrisch, spangebend

**SIMONA**

(SDR 17/11)

PE 100 Reducers concentric, machined

PE 100 Réductions concentriques, usinées

1.2.1

Art.code: PE0100—RZ—KS—SP—SW09500—

0125

d1	d2	SDR 17		SDR 11	
		€	Art.-Nr.	€	Art.-Nr.
900	710	1.519,30	010019059		
900	800	1.057,20	010019060		
1000	710	2.826,40	010019061		
1000	800	2.001,30	010019062		
1000	900	1.436,90	010013398		

Ausführung in SDR 17, auch für SDR 17,6 einsetzbar

Execution in SDR 17, also for SDR 17,6

Exécution in SDR 17, aussi pour SDR 17,6

# PE 100 Reduktionen exzentrisch, spangebend

# SIMONA

(SDR 33/17/11)

PE 100 Reducers excentric, machined

PE 100 Réductions excentriques, usinées

**Werkstoff**  
PE 100

**Maße**  
DIN EN ISO 15494/B  
DIN EN 12201/3

**Ausführung**  
spangebend gefertigt,  
für Stumpfschweißung

**Farbe**  
schwarz

**Material**  
PE 100

**Dimensions**  
DIN EN ISO 15494/B  
DIN EN 12201/3

**Execution**  
machined,  
for butt welding

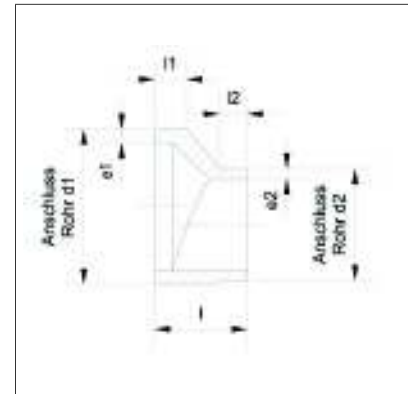
**Colour**  
black

**Matériau**  
PE 100

**Dimensions**  
DIN EN ISO 15494/B  
DIN EN 12201/3

**Exécution**  
usinées, pour  
polyfusion bout à bout

**Couleur**  
noir



1.2.1

Art.code: PE0100---RE---KS---SP---SW09500---

0125

d1	d2	SDR 33		SDR 17		SDR 11	
		€	Art.-Nr.	€	Art.-Nr.	€	Art.-Nr.
160	90	137,20	015000605	137,20	015000463	137,20	015000532
160	110	120,35	015000606	120,35	015000464	120,35	015000533
160	125	110,80	015000607	110,80	015000465	110,80	015000534
160	140	108,90	015000608	108,90	015000466	108,90	015000535
180	125	135,00	015000609	135,00	015000467	135,00	015000536
180	140	125,15	015000610	125,15	015000468	125,15	015000537
180	160	120,65	015000611	120,65	015000469	120,65	015000538
200	140	154,65	015000612	154,65	015000470	154,65	015000539
200	160	144,35	015000613	144,35	015000471	144,35	015000540
200	180	138,95	015000614	138,95	015000472	138,95	015000541
225	160	167,35	015000615	167,35	015000473	167,35	015000542
225	180	153,00	015000616	153,00	015000474	153,00	015000543
225	200	146,35	015000617	146,35	015000475	146,35	015000544
250	180	194,40	015000618	194,40	015000476	194,40	015000545
250	200	182,10	015000619	182,10	015000477	182,10	015000546
250	225	168,20	015000620	168,20	015000478	168,20	015000547
280	200	235,80	015000621	235,80	015000479	235,80	015000548
280	225	208,95	015000622	208,95	015000480	208,95	015000549
280	250	196,15	015000623	196,15	015000481	196,15	015000550
315	225	296,20	015000624	296,20	015000482	296,20	015000551
315	250	269,60	015000625	269,60	015000483	269,60	015000552
315	280	250,65	015000626	250,65	015000484	250,65	015000553
355	250	310,65	015000627	310,65	015000485	310,65	015000554
355	280	291,20	015000628	291,20	015000486	291,20	015000555
355	315	279,45	015000629	279,45	015000487	279,45	015000556
400	280			345,40	015000488	345,40	015000557
400	315	314,30	015000631	314,30	015000489	314,30	015000558
400	355	302,55	015000632	302,55	015000490	302,55	015000559
450	315	515,95	015000633	515,95	015000491	515,95	015000560
450	355	480,90	015000634	480,90	015000492	480,90	015000561
450	400	461,25	015000635	461,25	015000493	461,25	015000562

Ausführung in SDR 17, auch für SDR 17,6 einsetzbar

Execution in SDR 17, also for SDR 17,6

Exécution in SDR 17, aussi pour SDR 17,6

# PE 100 Reduktionen exzentrisch, spangebend



(SDR 33/17/11)

PE 100 Reducers excentric, machined

PE 100 Réductions excentriques, usinées

1.2.1

Art.code: PE0100---RE---KS---SP---SW09500---

0125

d1	d2	SDR 33		SDR 17		SDR 11	
		€	Art.-Nr.	€	Art.-Nr.	€	Art.-Nr.
500	315	567,25	015000636	567,25	015000494	567,25	015000563
500	355	527,90	015000637	527,90	015000495	527,90	015000564
500	400	500,55	015000638	500,55	015000496	500,55	015000565
500	450	461,25	015000639	461,25	015000497	461,25	015000566
560	450	655,10	015000640	655,10	015000498	655,10	015000567
560	500	626,60	015000641	626,60	015000499	626,60	015000568
630	500	1.004,25	015000642	1.004,25	015000500	1.004,25	015000569
630	560	915,75	015000643	915,75	015000501	915,75	015000570
710	630	2.398,95	015000644				
800	710	2.782,70	015000645				
900	800	3.742,20	015000646				
1000	900	5.663,35	015000647				

Ausführung in SDR 17, auch für SDR 17,6 einsetzbar

Execution in SDR 17, also for SDR 17,6

Exécution in SDR 17, aussi pour SDR 17,6

# PE 100 Endkappen, spangebend (SDR 17/11)

**SIMONA**

PE 100 End caps, machined

PE 100 Bouchons, usinés

**Werkstoff**  
PE 100

**Maße**  
DIN EN ISO 15494/B  
DIN EN 12201/3

**Ausführung**  
spangebend gefertigt, für  
Stumpfschweißung

**Farbe**  
schwarz

**Anmerkung**  
SDR 33 auf Anfrage

**Material**  
PE 100

**Dimensions**  
DIN EN ISO 15494/B  
DIN EN 12201/3

**Execution**  
machined, for butt welding

**Colour**  
black

**Remark**  
SDR 33 on request

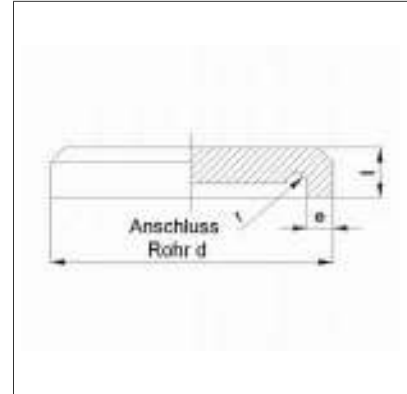
**Matériau**  
PE 100

**Dimensions**  
DIN EN ISO 15494/B  
DIN EN 12201/3

**Exécution**  
usinés, pour polyfusion bout  
à bout

**Couleur**  
noir

**Remarque**  
SDR 33 sur demande



1.2.1

Art.code: PE0100—KA—KS—SP—SW09500—

0125

d	SDR 17		SDR 11	
	€	Art.-Nr.	€	Art.-Nr.
250	89,00	013900243	98,15	013900244
280	103,50	013900246	115,00	013900247
315	129,90	013900249	174,25	013900250
355	170,35	013900252	208,10	013900253
400	203,00	013900255	250,85	013900256
450	298,95	<b>013900258</b>	363,35	013900259
500	356,45	<b>013900261</b>	435,85	013900262
560	454,25	<b>013900264</b>	671,65	013900265
630	693,30	<b>013900267</b>	1.016,10	013900268
710	1.035,15	013900270		
800	1.591,10	013900272		

Ausführung in SDR 17, auch für SDR 17,6 einsetzbar

Execution in SDR 17, also for SDR 17,6

Exécution in SDR 17, aussi pour SDR 17,6

# PE 100 Festpunkte für Rohrschellen (SDR 17/11)

# SIMONA

PE 100 Fixing points for pipe clamps

PE 100 Points de fixation pour des colliers pour tuyaux

1.2.1

**Werkstoff**  
PE 100

**Ausführung**  
gefertigt aus Rohren und  
Drehteilen, für  
Stumpfschweißung

**Farbe**  
schwarz

**Material**  
PE 100

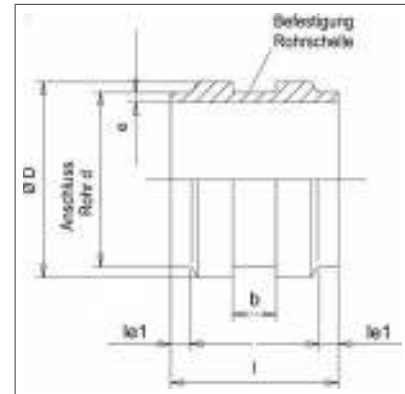
**Execution**  
fabricated from pipes and  
machined parts, for butt  
welding

**Colour**  
black

**Matériau**  
PE 100

**Exécution**  
fabriqués à partir de tubes et  
pièces tournées, pour  
polyfusion bout à bout

**Couleur**  
noir



Art.code: PE0100—FP—ROS—SW09500—

0125

d mm	SDR 17		SDR 11	
	€	Art.-Nr.	€	Art.-Nr.
50	58,30	015400077	61,65	015400095
63	62,75	015400078	66,60	015400096
75	71,85	015400079	86,80	015400097
90	86,45	015400080	96,50	015400098
110	100,00	015400081	113,90	015400099
125	107,95	015400082	124,00	015400100
140	128,90	015400083	149,80	015400101
160	121,75	015400084	139,30	015400102
180	137,45	015400085	159,50	015400103
200	160,50	015400086	187,65	015400104
225	181,85	015400087	216,40	015400105
250	212,45	015400088	254,90	015400106
280	250,20	015400089	302,90	015400107
315	298,60	015400090	366,05	015400108
355	436,80	015400091	545,45	015400109
400	653,55	015400092	673,75	015400110
450	917,50	015400093	946,00	015400111
500	1.135,00	015400094	1.170,30	015400112



■	<b>1 PE 100</b>	<b>1.2 PE 100 Rohrformteile</b>	<b>1.2.2</b>
		PE 100 Fittings PE 100 Raccords	
		<b>1.2.2 PE 100 Rohrformteile mit langen Schweißenden</b>	
		PE 100 Fittings with elongated spigots PE 100 Raccords à branches allongées	
		PE 100 Winkel, gespritzt PE 100 Elbows, injected PE 100 Coudes, injectés	61
		PE 100 Bögen 90°, gespritzt PE 100 Bends 90°, injected PE 100 Courbes 90°, injectés	63
		PE 100 Bögen, nahtlos PE 100 Bends, seamless PE 100 Courbes, cintrés	64
		PE 100 Bögen, segmentgeschweißt PE 100 Bends, segment welded PE 100 Courbes, soudés	69
		PE 100 Vorschweißbunde für Losflansche ISO/DIN, gespritzt PE 100 Stub flanges for loose flange ISO/DIN, injected PE 100 Collets à souder pour brides mobiles ISO/DIN, injectés	72
		PE 100 Vorschweißbunde für Losflansche ISO/DIN, verlängert PE 100 Stub flanges for loose flange ISO/DIN, elongated PE 100 Collets à souder à brides mobiles ISO/DIN, allongés	73
		PE 100 T-Stücke, gespritzt PE 100 Tees, injected PE 100 Tés, injectés	74
		PE 100 T-Stücke, geschweißt PE 100 Tees, welded PE 100 Tés, soudés	75
		PE 100 T-Stücke, geschweißt, verstärkt PE 100 Tees, welded, reinforced PE 100 Tés, soudés, renforcés	76
		PE 100 T-Stücke mit reduziertem Abgang, gespritzt PE 100 Tees with reduced branch, injected PE 100 Tés avec piquage réduit, injectés	77
		PE 100 T-Stücke mit reduziertem Abgang, geschweißt PE 100 Tees with reduced branch, welded PE 100 Tés avec piquage réduit, soudés	78
		PE 100 T-Stücke mit reduziertem Abgang, geschweißt, verstärkt PE 100 Tees with reduced branch, welded, reinforced PE 100 Tés avec piquage réduit, soudés, renforcés	82
		PE 100 T-Stücke mit reduziertem Abgang mit Innengewinde PE 100 Tees with reduced branch with internal thread PE 100 Tés avec piquage réduit avec manchons taraudé femelle	85
		PE 100 Abzweige 45°, gespritzt PE 100 Branches 45°, injected PE 100 Dérivations 45°, injectées	87
		PE 100 Abzweige, geschweißt PE 100 Branches, welded PE 100 Dérivations, soudées	88

PE 100 Reduktionen zentrisch, gespritzt PE 100 Reducers concentric, injected PE 100 Réductions concentriques, injectées	90
PE 100 Reduktionen zentrisch, spangebend PE 100 Reducers concentric, machined PE 100 Réductions concentriques, usinées	92
PE 100 Endkappen, gespritzt PE 100 End caps, injected PE 100 Bouchons, injectés	93
PE 100 Endkappen, verlängert PE 100 End caps, elongated PE 100 Bouchons, allongés	94
PE 100 Adapter mit Innengewinde Rp, gespritzt PE 100 Adaptors with threaded female end Rp, injected PE 100 Adaptateurs avec manchons taraudé femelle Rp, injectées	95
PE 100 Adapter mit Außengewinde R, gespritzt PE 100 Adaptors with threaded male end R, injected PE 100 Adaptateurs avec manchons taraudé mâle R, injectés	96

# PE 100 Winkel, gespritzt (SDR 17/11)

# SIMONA

PE 100 Elbows, injected

PE 100 Coudes, injectés

**Werkstoff**  
PE 100

**Maße**

In Anlehnung an  
DIN EN ISO 15494/B  
DIN EN 1555/3  
DIN EN 12201/3

**Ausführung**

gespritzt, mit langem  
Schweißende,  
für Stumpf- und  
Elektromuffenschweißung

**Farbe**

schwarz

**Material**  
PE 100

**Dimensions**

Acc. to  
DIN EN ISO 15494/B  
DIN EN 1555/3  
DIN EN 12201/3

**Execution**

injected, with elongated  
spigot, for butt welding and  
electrofusion welding

**Colour**

black

**Matériau**  
PE 100

**Dimensions**

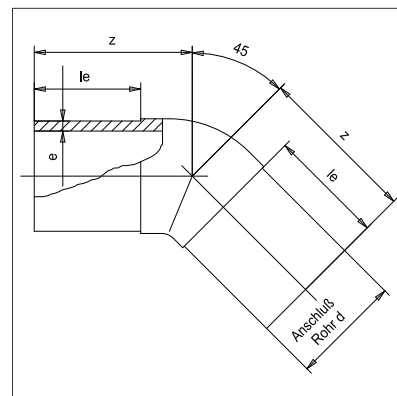
Selon  
DIN EN ISO 15494/B  
DIN EN 1555/3  
DIN EN 12201/3

**Exécution**

injectés, à branche allongée,  
pour polyfusion bout à bout  
et soudage électrique

**Couleur**

noir



1.2.2

Art.code: PE0100—WI-90-LS-FG—SW09500—

0121

d mm	Winkel °	SDR 17		SDR 11	
		€	Art.-Nr.	€	Art.-Nr.
32	90			8,65	019200179
40	90			11,05	019200180
50	90	12,75	019200160	14,85	019200181
63	90	23,80	019200069	26,80	019200182
75	90	31,95	019200162	35,15	019200071
90	90	36,05	019200164	40,50	019200183
110	90	67,10	019200166	74,50	019200184
125	90	85,50	019200168	94,70	019200072
140	90	104,80	019200307	105,75	019200257
160	90	124,80	019200170	138,75	019200073
180	90	140,35	019200172	155,85	019200185
200	90	191,90	019200174	213,40	019200186
225	90	229,60	019200176	253,85	019200187
250	90	378,40	019200284	422,75	019200285
280	90	570,75	019200286	711,95	019200287
315	90	714,80	019200288	880,15	019200289

Ausführung in SDR 17, auch für SDR 17,6 einsetzbar

Execution in SDR 17, also for SDR 17,6

Exécution in SDR 17, aussi pour SDR 17,6

Art.code: PE0100—WI-45-LS-FG—SW09500—

0121

d mm	Winkel °	SDR 17		SDR 11	
		€	Art.-Nr.	€	Art.-Nr.
32	45			10,65	019200209
40	45			13,25	019200210
50	45	13,25	019200189	15,05	019200211
63	45	24,00	019200191	26,80	019200212
75	45	32,50	019200193	36,00	019200213
90	45	36,05	019200195	40,50	019200214
110	45	58,85	019200197	65,55	019200215

Ausführung in SDR 17, auch für SDR 17,6 einsetzbar

Execution in SDR 17, also for SDR 17,6

Exécution in SDR 17, aussi pour SDR 17,6

# PE 100 Winkel, gespritzt (SDR 17/11)

**SIMONA**

PE 100 Elbows, injected

PE 100 Coudes, injectés

1.2.2

Art.code: PE0100—WI-45-LS-FG—SW09500—

0121

d	Winkel	SDR 17		SDR 11	
		€	Art.-Nr.	€	Art.-Nr.
125	45	85,50	<b>019200199</b>	94,70	<b>019200216</b>
140	45	104,80	<b>019200378</b>	105,75	<b>019200338</b>
160	45	124,80	<b>019200200</b>	138,75	<b>019200217</b>
180	45	140,35	<b>019200202</b>	157,40	<b>019200218</b>
200	45	191,90	<b>019200204</b>	214,30	<b>019200219</b>
225	45	229,60	<b>019200206</b>	255,20	<b>019200220</b>
250	45	380,55	<b>019200278</b>	442,35	<b>019200279</b>
280	45	574,30	<b>019200280</b>	667,35	<b>019200281</b>
315	45	714,70	<b>019200282</b>	810,20	<b>019200283</b>

Ausführung in SDR 17, auch für SDR 17,6 einsetzbar

Execution in SDR 17, also for SDR 17,6

Exécution in SDR 17, aussi pour SDR 17,6

# PE 100 Bögen 90°, gespritzt (SDR 17/11)

**SIMONA**

PE 100 Bends 90°, injected

PE 100 Courbes 90°, injectés

**Werkstoff**  
PE 100

**Maße**  
DIN EN ISO 15494/B  
DIN EN 1555/3  
DIN EN 12201/3

**Ausführung**  
gespritzt (r ~ d), mit langem  
Schweißende, für Stumpf-  
und Elektromuffen-  
schweißung

**Farbe**  
schwarz

**Material**  
PE 100

**Dimensions**  
DIN EN ISO 15494/B  
DIN EN 1555/3  
DIN EN 12201/3

**Execution**  
injected (r ~ d), with  
elongated spigot, for butt  
welding and electrofusion  
welding

**Colour**  
black

**Matériau**  
PE 100

**Dimensions**  
DIN EN ISO 15494/B  
DIN EN 1555/3  
DIN EN 12201/3

**Exécution**  
injectés (r ~ d), à branche  
allongée, pour polyfusion bout  
à bout et soudage électrique

**Couleur**  
noir



1.2.2

Art.code: PE0100—B0-90-LS-FG—SW09500—

0121

d	SDR 17		SDR 11	
	€	Art.-Nr.	€	Art.-Nr.
32			9,60	<b>019100130</b>
40			13,75	<b>019100131</b>
50	15,65	<b>019100132</b>	16,25	<b>019100133</b>
63	24,25	<b>019100031</b>	27,80	<b>019100032</b>
75	30,65	<b>019100043</b>	34,05	<b>019100044</b>
90	32,45	<b>019100045</b>	36,00	<b>019100046</b>
110	51,25	<b>019100047</b>	56,80	<b>019100048</b>
125	75,70	<b>019100056</b>	84,05	<b>019100051</b>
140	115,60	<b>019100057</b>	128,40	<b>019100052</b>
160	121,70	<b>019100058</b>	135,00	<b>019100053</b>
180	153,05	<b>019100059</b>	169,95	<b>019100054</b>
200	161,05	<b>019100060</b>	178,80	<b>019100055</b>
225	213,55	<b>019100049</b>	237,05	<b>019100050</b>
250	362,10	<b>019100091</b>	402,45	<b>019100092</b>
280	470,10	<b>019100093</b>	522,70	<b>019100094</b>
315	650,50	<b>019100095</b>	723,05	<b>019100096</b>

Ausführung in SDR 17, auch für SDR 17,6 einsetzbar

Execution in SDR 17, also for SDR 17,6

Exécution in SDR 17, aussi pour SDR 17,6

# PE 100 Bögen, nahtlos (SDR 17/11/7,4)

# SIMONA

PE 100 Bends, seamless

PE 100 Courbes, cintrés

1.2.2

**Werkstoff**  
PE 100

**Maße**  
DIN EN ISO 15494/B  
DIN EN 12201/3

**Ausführung**  
nahtlos, für Stumpf- und  
Elektromuffenschweißung  
( $r \sim 1,5 d$ ), gefertigt aus  
Rohren SDR 17/SDR 11

**Farbe**  
schwarz

**Anmerkung**  
SDR 9 auf Anfrage,  
 $r \sim 2,5 d$  auf Anfrage,  
PE 80 CoEx auf Anfrage,  
PE 100 RC auf Anfrage

**Material**  
PE 100

**Dimensions**  
DIN EN ISO 15494/B  
DIN EN 12201/3

**Execution**  
seamless, for butt welding  
and electrofusion welding  
( $r \sim 1,5 d$ ), made from  
pipe SDR 17/SDR 11

**Colour**  
black

**Remark**  
SDR 9 on request,  
 $r \sim 2,5 d$  on request,  
PE 80 CoEx on request,  
PE 100 RC on request

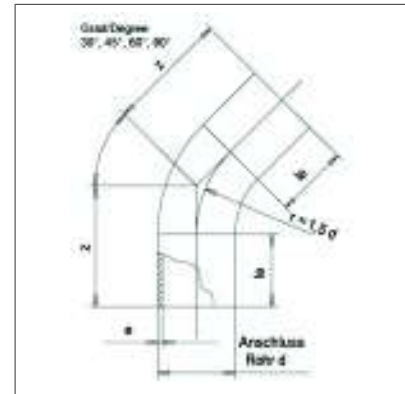
**Matériau**  
PE 100

**Dimensions**  
DIN EN ISO 15494/B  
DIN EN 12201/3

**Exécution**  
cintrés, pour polyfusion  
bout à bout et soudage  
électrique ( $r \sim 1,5 d$ ),  
fabriqués à partir de  
tubes en SDR 17/SDR 11

**Couleur**  
noir

**Remarque**  
SDR 9 sur demande,  
 $r \sim 2,5 d$  sur demande,  
PE 80 CoEx sur demande,  
PE 100 RC sur demande



Art.code: PE0100—BO—90-LS-NH—SW09500—

0123

d	Winkel	SDR 17		SDR 11		SDR 7,4	
		€	Art.-Nr.	€	Art.-Nr.	€	Art.-Nr.
32	90			29,15	010101927		
40	90			31,90	010101928		
50	90	36,30	010101930	44,00	010101931		
63	90	53,50	010101933	61,50	010101934		
75	90	57,25	010101936	68,40	010101937		
90	90	62,50	010101939	76,60	010101940		
110	90	78,25	010101942	99,30	010101943	136,90	010020810
125	90	90,60	010101945	113,90	010101946		
140	90	104,55	010101948	130,95	010101949		
160	90	118,05	010101951	156,65	010101952	216,05	010020811
180	90	188,35	010101954	258,60	010101955		
200	90	226,45	010101957	313,85	010101958		
225	90	267,10	010101960	372,50	010101961	513,40	010020812
250	90	336,95	010101963	450,75	010101964		
280	90	379,95	010101966	548,40	010101967		
315	90	496,15	010101969	680,60	010101970	938,00	010020813
355	90	651,35	010102655	980,00	010102656		
400	90	915,55	010102657	1.123,55	010102658		
450	90	1.295,95	010102659	1.587,60	010102660		
500	90	1.860,00	010102661	2.387,70	010102662		
560	90	2.376,80	010102663	3.078,70	010102664		
630	90	2.964,45	010102665	3.956,55	010102666		
710	90	*	010022351	*	010022344		
800	90	*	010022365	*	010022358		
900	90	*	010022376				
1000	90	*	010022383				

\* auf Anfrage / on request / sur demande  
Ausführung in SDR 17, auch für SDR 17,6 einsetzbar  
Execution in SDR 17, also for SDR 17,6  
Exécution in SDR 17, aussi pour SDR 17,6

# PE 100 Bögen, nahtlos (SDR 17/11/7,4)

# SIMONA

PE 100 Bends, seamless

PE 100 Courbes, cintrés

Art.code: PE0100---BO-60-LS-NH---SW09500---

0123

d	Winkel	SDR 17		SDR 11		SDR 7,4	
		€	Art.-Nr.	€	Art.-Nr.	€	Art.-Nr.
32	60			29,10	010101758		
40	60			31,70	010101759		
50	60	36,25	010101761	43,80	010101762		
63	60	53,20	010101764	61,35	010101765		
75	60	56,70	010101767	67,50	010101768		
90	60	61,45	010101770	75,30	<b>010101771</b>		
110	60	77,60	<b>010101773</b>	98,05	<b>010101774</b>	135,20	010020806
125	60	88,60	010101776	110,80	010101777		
140	60	101,15	010101779	125,40	010101780		
160	60	112,90	<b>010101782</b>	148,50	<b>010101783</b>	204,70	010020807
180	60	179,00	010101785	244,80	010101786		
200	60	215,65	<b>010101788</b>	296,50	010101789		
225	60	254,30	<b>010101791</b>	351,80	<b>010101792</b>	484,90	010020808
250	60	318,00	010101794	423,80	010101795		
280	60	355,10	010101797	509,10	010101798		
315	60	461,60	<b>010101800</b>	626,40	<b>010101801</b>	863,45	010020809
355	60	678,40	010102667	1.064,00	010102668		
400	60	968,35	010102669	1.173,85	010102670		
450	60	1.178,20	<b>010102671</b>	1.443,30	010102672		
500	60	1.690,90	010102673	2.170,75	010102674		
560	60	2.160,65	010102675	2.798,90	010102676		
630	60	2.695,00	010102677	3.596,95	010102678		
710	60	*	010022352	*	010022345		
800	60	*	010022366	*	010022359		
900	60	*	010022377				
1000	60	*	010022384				

\* auf Anfrage / on request / sur demande

Ausführung in SDR 17, auch für SDR 17,6 einsetzbar

Execution in SDR 17, also for SDR 17,6

Exécution in SDR 17, aussi pour SDR 17,6

Art.code: PE0100---BO-45-LS-NH---SW09500---

0123

d	Winkel	SDR 17		SDR 11		SDR 7,4	
		€	Art.-Nr.	€	Art.-Nr.	€	Art.-Nr.
32	45			29,00	010101615		
40	45			31,60	010101616		
50	45	36,20	010101618	43,70	010101619		
63	45	53,05	<b>010101621</b>	60,85	<b>010101622</b>		
75	45	56,50	<b>010101624</b>	67,00	<b>010101625</b>		
90	45	60,80	<b>010101627</b>	74,50	<b>010101628</b>		
110	45	76,55	<b>010101630</b>	96,65	<b>010101631</b>	133,30	010020802
125	45	86,90	<b>010101633</b>	108,15	<b>010101634</b>		
140	45	99,30	<b>010101636</b>	122,30	<b>010101637</b>		
160	45	110,15	<b>010101639</b>	144,10	<b>010101640</b>	198,65	010020803
180	45	175,10	<b>010101642</b>	238,95	<b>010101643</b>		
200	45	210,80	<b>010101645</b>	288,95	<b>010101646</b>		

\* auf Anfrage / on request / sur demande

Ausführung in SDR 17, auch für SDR 17,6 einsetzbar

Execution in SDR 17, also for SDR 17,6

Exécution in SDR 17, aussi pour SDR 17,6

# PE 100 Bögen, nahtlos (SDR 17/11/7,4)

# SIMONA

PE 100 Bends, seamless

PE 100 Courbes, cintrés

1.2.2

Art.code: PE0100—BO—45-LS-NH—SW09500—

0123

d	Winkel	SDR 17		SDR 11		SDR 7,4	
		€	Art.-Nr.	€	Art.-Nr.	€	Art.-Nr.
225	45	250,10	010102790	344,60	010101648	475,00	010020804
250	45	308,05	010101650	409,40	010101651		
280	45	342,35	010100336	489,65	010101653		
315	45	442,75	010101655	597,05	010101656	822,80	010020805
355	45	671,95	010102679	1.042,50	010102063		
400	45	932,65	010102680	1.146,55	010102681		
450	45	1.121,90	010102682	1.409,00	010102683		
500	45	1.537,20	010102684	1.973,30	010102685		
560	45	1.964,20	010102686	2.544,50	010102687		
630	45	2.450,05	010102688	3.269,90	010102689		
710	45	*	010022353	*	010022346		
800	45	*	010022367	*	010022360		
900	45	*	010022378				
1000	45	*	010022385				

\* auf Anfrage / on request / sur demande

Ausführung in SDR 17, auch für SDR 17,6 einsetzbar

Execution in SDR 17, also for SDR 17,6

Exécution in SDR 17, aussi pour SDR 17,6

Art.code: PE0100—BO—30-LS-NH—SW09500—

0123

d	Winkel	SDR 17		SDR 11		SDR 7,4	
		€	Art.-Nr.	€	Art.-Nr.	€	Art.-Nr.
32	30			29,00	010101471		
40	30			31,55	010101472		
50	30	36,05	010101474	43,45	010101475		
63	30	52,75	010101477	60,70	010101478		
75	30	56,15	010101480	66,60	010101481		
90	30	60,60	010101483	73,75	010101484		
110	30	75,65	010101486	95,40	010101487	131,40	010020798
125	30	85,65	010101489	106,25	010101490		
140	30	97,55	010101492	119,50	010101493		
160	30	107,75	010101495	140,30	010101496	193,45	010020799
180	30	172,15	010101498	234,70	010101499		
200	30	208,05	010101501	284,15	010101502		
225	30	246,65	010101504	339,05	010101505	467,35	010020800
250	30	298,05	010101507	395,25	010101508		
280	30	329,75	010100348	469,95	010101510		
315	30	425,50	010101512	569,95	010101513	785,45	010020801
355	30	671,95	010102690	1.042,50	010102691		
400	30	932,65	010102692	1.146,55	010102693		
450	30	1.121,00	010102694	1.409,00	010102695		
500	30	1.537,20	010102696	1.973,30	010102697		
560	30	1.964,20	010102698	2.544,50	010102699		
630	30	2.450,05	010102700	3.269,90	010102701		
710	30	*	010022354	*	010022347		
800	30	*	010022368	*	010022361		

\* auf Anfrage / on request / sur demande

Ausführung in SDR 17, auch für SDR 17,6 einsetzbar

Execution in SDR 17, also for SDR 17,6

Exécution in SDR 17, aussi pour SDR 17,6



# PE 100 Bögen, nahtlos (SDR 17/11/7,4)

# SIMONA

PE 100 Bends, seamless

PE 100 Courbes, cintrés

Art.code: PE0100---BO-30-LS-NH---SW09500---

0123

d	Winkel	SDR 17		SDR 11		SDR 7,4	
		€	Art.-Nr.	€	Art.-Nr.	€	Art.-Nr.
mm	°						
900	30	*	010022379				
1000	30	*	010022386				

\* auf Anfrage / on request / sur demande

Ausführung in SDR 17, auch für SDR 17,6 einsetzbar

Execution in SDR 17, also for SDR 17,6

Exécution in SDR 17, aussi pour SDR 17,6

Art.code: PE0100---BO-22-LS-NH---SW09500---

0123

d	Winkel	SDR 17		SDR 11		SDR 7,4	
		€	Art.-Nr.	€	Art.-Nr.	€	Art.-Nr.
mm	°						
32	22			29,00	010102702		
40	22			31,55	010102703		
50	22	36,05	010102704	43,45	010102705		
63	22	52,75	010102706	60,70	<b>010102707</b>		
75	22	56,15	010102708	66,60	010102709		
90	22	60,60	<b>010102376</b>	73,75	<b>010102377</b>		
110	22	75,65	<b>010102378</b>	95,40	<b>010102379</b>	131,40	010020794
125	22	85,65	<b>010102380</b>	106,25	<b>010102381</b>		
140	22	97,55	010102382	119,50	010102710		
160	22	107,75	<b>010102383</b>	140,30	<b>010102384</b>	193,45	010020795
180	22	172,15	<b>010102385</b>	234,70	<b>010102386</b>		
200	22	208,05	<b>010102711</b>	284,15	<b>010102712</b>		
225	22	246,65	<b>010102387</b>	339,05	<b>010102388</b>	467,35	010020796
250	22	298,05	<b>010102713</b>	395,25	<b>010102389</b>		
280	22	329,75	<b>010102391</b>	469,95	010102714		
315	22	425,50	<b>010102715</b>	569,95	<b>010102392</b>	785,45	010020797
355	22	671,95	<b>010102716</b>	1.042,50	<b>010102717</b>		
400	22	932,65	<b>010102718</b>	1.146,55	<b>010102719</b>		
450	22	1.121,00	010102720	1.409,00	010102721		
500	22	1.537,20	<b>010102722</b>	1.973,30	<b>010102723</b>		
560	22	1.964,20	010102724	2.544,50	010102725		
630	22	2.450,05	010102726	3.269,90	010102727		
710	22	*	010022355	*	010022348		
800	22	*	010022369	*	010022362		
900	22	*	010022380				
1000	22	*	010022387				

\* auf Anfrage / on request / sur demande

Ausführung in SDR 17, auch für SDR 17,6 einsetzbar

Execution in SDR 17, also for SDR 17,6

Exécution in SDR 17, aussi pour SDR 17,6

Art.code: PE0100---BO-11-LS-NH---SW09500---

0123

d	Winkel	SDR 17		SDR 11		SDR 7,4	
		€	Art.-Nr.	€	Art.-Nr.	€	Art.-Nr.
mm	°						
32	11			29,00	010102728		
40	11			31,55	010102729		

\* auf Anfrage / on request / sur demande

Ausführung in SDR 17, auch für SDR 17,6 einsetzbar

Execution in SDR 17, also for SDR 17,6

Exécution in SDR 17, aussi pour SDR 17,6

# PE 100 Bögen, nahtlos (SDR 17/11/7,4)

# SIMONA

PE 100 Bends, seamless

PE 100 Courbes, cintrés

1.2.2

Art.code: PE0100---BO-11-LS-NH---SW09500---

0123

d mm	Winkel °	SDR 17		SDR 11		SDR 7,4	
		€	Art.-Nr.	€	Art.-Nr.	€	Art.-Nr.
50	11	36,05	010102730	43,45	010102731		
63	11	52,75	010102732	60,70	<b>010102733</b>		
75	11	56,15	010102734	66,60	010102735		
90	11	60,60	<b>010102360</b>	73,75	<b>010102361</b>		
110	11	75,65	<b>010102362</b>	95,40	<b>010102363</b>	131,40	010020790
125	11	85,65	010102364	106,25	<b>010102365</b>		
140	11	97,55	010102366	119,50	010102736		
160	11	107,75	<b>010102367</b>	140,30	<b>010102368</b>	193,45	010020791
180	11	172,15	<b>010102369</b>	234,70	<b>010102370</b>		
200	11	208,05	<b>010102737</b>	284,15	<b>010102738</b>		
225	11	246,65	<b>010102371</b>	339,05	<b>010102372</b>	467,35	010020792
250	11	298,05	<b>010102739</b>	395,25	<b>010102740</b>		
280	11	329,75	<b>010102373</b>	469,95	010102741		
315	11	425,50	<b>010102742</b>	569,95	<b>010102743</b>	785,45	010020793
355	11	671,95	<b>010102744</b>	1.042,50	<b>010102745</b>		
400	11	932,65	<b>010102746</b>	1.146,55	010102747		
450	11	1.121,00	<b>010102748</b>	1.409,00	010102749		
500	11	1.537,20	010102750	1.973,30	<b>010102751</b>		
560	11	1.964,20	010102752	2.544,50	010102753		
630	11	2.450,05	010102754	3.269,90	<b>010102755</b>		
710	11	*	010022357	*	010022350		
800	11	*	010022371	*	010022364		
900	11	*	010022382				
1000	11	*	010022389				

\* auf Anfrage / on request / sur demande

Ausführung in SDR 17, auch für SDR 17,6 einsetzbar

Execution in SDR 17, also for SDR 17,6

Exécution in SDR 17, aussi pour SDR 17,6

# PE 100 Bögen, segmentgeschweißt (SDR 33/17/11)

# SIMONA

PE 100 Bends, segment welded

PE 100 Courbes, soudés

**Werkstoff**  
PE 100

**Maße**  
DIN EN ISO 15494/B  
DIN EN 12201/3

**Ausführung**  
geschweißt ( $r = 1,5 d$ ), für  
Stumpf- und Elektromuffen-  
schweißung

**Farbe**  
schwarz

**Anmerkung**  
Verschwächungsbeiwert: 0,8  
Mit Verstärkung zur vollen  
Betriebsdruckbelastung auf  
Anfrage

**Material**  
PE 100

**Dimensions**  
DIN EN ISO 15494/B  
DIN EN 12201/3

**Execution**  
segment welded ( $r = 1,5 d$ )  
for butt welding and  
electrofusion welding

**Colour**  
black

**Remark**  
pressure reduction factor: 0.8  
With reinforcement for full  
service pressure on request

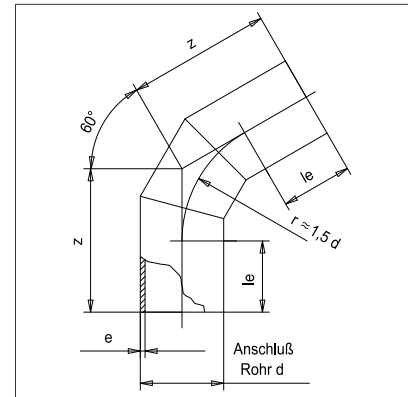
**Matériau**  
PE 100

**Dimensions**  
DIN EN ISO 15494/B  
DIN EN 12201/3

**Exécution**  
soudés ( $r = 1,5 d$ ), pour  
polyfusion bout à bout et  
soudage électrique

**Couleur**  
noir

**Remarque**  
facteur d'affaiblissement: 0,8  
Avec renforcement résistant  
à la pression nominale sur  
demande



1.2.2

Art.code: PE0100—BO-90-LS-GS—SW09500—

0124

d mm	Winkel °	SDR 33		SDR 17		SDR 11	
		€	Art.-Nr.	€	Art.-Nr.	€	Art.-Nr.
90	90	83,55	010101844	102,45	010101845	125,80	010101846
110	90	90,45	010101847	112,15	010101848	148,05	010101849
125	90	104,70	010101850	122,85	010101851	171,85	010101852
140	90	100,35	010101853	139,60	010101854	187,25	010101855
160	90	116,30	010101856	162,10	010101857	218,20	010101858
180	90	124,15	010101859	182,25	010101860	253,90	010101861
200	90	143,95	010101862	207,45	010101863	293,45	010101864
225	90	164,45	010101865	238,60	010101866	339,75	010101867
250	90	196,00	010101868	296,90	010101869	413,25	010101870
280	90	232,25	010101871	340,95	010101872	487,35	010101873
315	90	274,00	010101874	417,65	010101875	602,15	010101876
355	90	347,65	010101877	554,15	010101878	731,15	010101879
400	90	417,05	010101880	686,85	010101881	924,30	010101882
450	90	656,35	010101883	890,40	010101884	1.149,65	010101885
500	90	827,40	010101886	1.214,90	010101887	1.720,35	010101888
560	90	1.032,40	010101889	1.514,20	010101890	2.308,35	010101891
630	90	1.310,15	010101892	1.979,85	010101893	2.945,25	010101894
710	90	1.579,45	010101895	2.800,75	010101896		
800	90	2.547,85	010101897	3.626,10	010101898		
900	90	2.740,40	010101899	5.096,20	010101900		
1000	90	3.248,70	010101901	5.616,55	010101902		
1100	90	3.703,45	010013609	6.878,55	010013610		
1200	90	4.547,70	010013611	8.400,25	010013612		

# PE 100 Bögen, segmentgeschweißt (SDR 33/17/11)

# SIMONA

PE 100 Bends, segment welded

PE 100 Courbes, soudés

1.2.2

Art.code: PE0100—BO-60-LS-GS—SW09500—

0124

d	Winkel	SDR 33		SDR 17		SDR 11	
		€	Art.-Nr.	€	Art.-Nr.	€	Art.-Nr.
90	60	56,20	010101699	69,30	010101700	85,25	010101701
110	60	61,05	010101702	76,00	010101703	100,60	010101704
125	60	70,75	010101705	83,65	010101706	117,05	010101707
140	60	68,00	010101708	95,20	010101709	128,30	010101710
160	60	79,00	010101711	110,55	010101712	149,55	010101713
180	60	84,45	010101714	125,25	010101715	174,70	010101716
200	60	98,30	010101717	142,80	010101718	202,80	010101719
225	60	112,60	010101720	164,35	010101721	235,10	010101722
250	60	136,75	010101723	210,35	010101724	293,25	010101725
280	60	163,05	010101726	241,55	010101727	347,05	010101728
315	60	194,05	010101729	300,05	010101730	435,15	010101731
355	60	236,50	010101732	387,70	010101733	534,55	010101734
400	60	291,85	010101735	518,45	010101736	706,60	010101737
450	60	430,65	010101738	673,15	010101739	954,05	010101740
500	60	539,90	010101741	911,95	010101742	1.355,95	010101743
560	60	658,85	010101744	1.168,20	010101745	1.644,50	010101746
630	60	808,00	010101747	1.804,95	010101748	2.120,95	010101749
710	60	1.214,30	010101750	1.884,50	010101751		
800	60	1.516,40	010101752	2.327,60	010101753		
900	60	2.074,45	010101754	3.652,65	010101755		
1000	60	2.216,70	010101756	4.273,85	010101757		
1100	60	2.673,60	010013605	4.969,40	010013606		
1200	60	3.276,30	010013607	6.056,15	010013608		

Art.code: PE0100—BO-45-LS-GS—SW09500—

0124

d	Winkel	SDR 33		SDR 17		SDR 11	
		€	Art.-Nr.	€	Art.-Nr.	€	Art.-Nr.
90	45	56,00	010101556	68,90	010101557	84,75	010101558
110	45	52,50	010101559	75,45	010101560	99,75	010101561
125	45	60,85	010101562	82,75	010101563	115,75	010101564
140	45	67,35	010101565	94,00	010101566	126,35	010101567
160	45	78,05	010101568	108,90	010101569	146,85	010101570
180	45	83,20	010101571	122,45	010101572	170,70	010101573
200	45	96,45	010101574	139,10	010101575	196,95	010101576
225	45	109,90	010101577	159,45	010101578	227,10	010101579
250	45	133,00	010101580	202,65	010101581	282,20	010101582
280	45	157,35	010101583	231,70	010101584	331,70	010101585
315	45	186,65	010101586	285,95	010101587	413,15	010101588
355	45	225,30	010101589	357,00	010101590	498,80	010101591
400	45	285,10	010101592	441,80	010101593	607,95	010101594
450	45	424,60	010101595	578,15	010101596	737,40	010101597
500	45	533,85	010101598	775,40	010101599	1.126,15	010101600

# PE 100 Bögen, segmentgeschweißt (SDR 33/17/11)

**SIMONA**

PE 100 Bends, segment welded

PE 100 Courbes, soudés

Art.code: PE0100—BO-45-LS-GS—SW09500—

0124

d	Winkel	SDR 33		SDR 17		SDR 11	
		€	Art.-Nr.	€	Art.-Nr.	€	Art.-Nr.
560	45	643,00	010101601	946,70	010101602	1.502,05	010101603
630	45	849,20	010101604	1.319,50	010101605	1.944,90	010101606
710	45	1.093,00	010101607	1.778,95	010101608		
800	45	1.432,70	010101609	2.178,15	010101610		
900	45	1.919,15	010101611	3.396,65	010101612		
1000	45	2.427,45	010101613	4.367,15	010101614		
1100	45	2.324,00	010013601	4.313,80	010013602		
1200	45	2.820,55	010013603	5.206,25	010013604		

Art.code: PE0100—BO-30-LS-GS—SW09500—

0124

d	Winkel	SDR 33		SDR 17		SDR 11	
		€	Art.-Nr.	€	Art.-Nr.	€	Art.-Nr.
90	30	35,60	010101414	42,50	010101415	64,45	010101416
110	30	43,95	010101417	52,60	010101418	60,35	010101419
125	30	51,00	010101420	56,85	010101421	65,00	010101422
140	30	56,40	010101423	64,75	010101424	75,40	010101425
160	30	65,35	010101426	70,65	010101427	87,95	010101428
180	30	67,40	010101429	81,15	010101430	103,50	010101431
200	30	70,65	010101432	92,55	010101433	121,00	010101434
225	30	80,65	010101435	106,30	010101436	140,35	010101437
250	30	99,70	010101438	141,75	010101439	184,20	010101440
280	30	118,75	010101441	162,20	010101442	219,05	010101443
315	30	142,20	010101444	205,00	010101445	282,00	010101446
355	30	177,50	010101447	259,90	010101448	344,90	010101449
400	30	207,70	010101450	325,20	010100101	425,50	010101451
450	30	279,05	010101452	437,95	010100102	574,45	010101453
500	30	353,55	010101454	575,50	010101455	819,85	010101456
560	30	427,90	010101457	701,10	010101458	1.082,50	010101459
630	30	524,60	010101460	870,15	010101461	1.361,05	010101462
710	30	844,10	010101463	1.314,95	010101464		
800	30	1.063,60	010101465	1.550,75	010101466		
900	30	1.497,60	010101467	2.620,30	010101468		
1000	30	1.727,75	010101469	2.817,90	010101470		
1100	30	1.755,60	010013597	2.959,20	010013598		
1200	30	1.866,65	010013599	3.128,35	010013600		

# PE 100 Vorschweißbunde für Losflansche ISO/DIN, gespritzt (SDR 17/11)

# SIMONA

PE 100 Stub flanges for loose flange ISO/DIN, injected

PE 100 Collets à souder pour brides mobiles ISO/DIN, injectés

1.2.2

**Werkstoff**  
PE 100

**Maße**  
DIN EN ISO 15494/B  
DIN EN 12201/3  
DIN EN 1555/3

**Ausführung**  
gespritzt, mit langem  
Schweißende, für Stumpf-  
und Elektro-  
muffenschweißung

**Farbe**  
schwarz

**Anmerkung**  
Vorschweißbunde für  
Losflansche ANSI oder  
JIS auf Anfrage

**Material**  
PE 100

**Dimensions**  
DIN EN ISO 15494/B  
DIN EN 12201/3  
DIN EN 1555/3

**Execution**  
injected, with elongated  
spigot, for butt welding  
and electrofusion welding

**Colour**  
black

**Remark**  
Stub flanges for  
loose flange ANSI  
or JIS on request

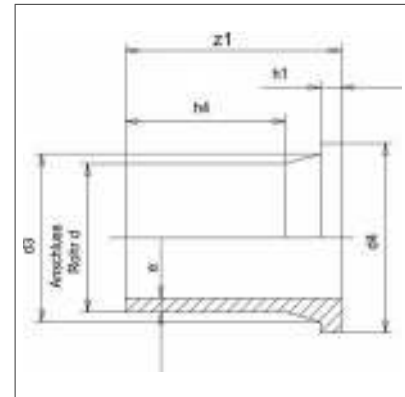
**Matériau**  
PE 100

**Dimensions**  
DIN EN ISO 15494/B  
DIN EN 12201/3  
DIN EN 1555/3

**Exécution**  
injectés, à branche  
allongée, pour polyfusion  
bout à bout et  
soudage électrique

**Couleur**  
noir

**Remarque**  
Collets à souder pour  
brides mobiles ANSI  
ou JIS sur demande



Art.code: PE0100—VB—LS—FG—DN—SW09500—

0121

d mm	SDR 17		SDR 11	
	€	Art.-Nr.	€	Art.-Nr.
32			8,05	019400105
40			9,50	019400106
50	12,00	019400107	12,15	019400108
63	14,10	019400119	14,10	019400034
75	17,80	019400109	17,80	019400035
90	23,25	019400121	23,40	019400037
110	29,00	019400122	29,20	019400039
125	35,90	019400123	36,00	019400041
140	46,15	019400110	46,15	019400111
160	52,10	019400042	51,55	019400043
180	81,65	019400045	81,15	019400046
200	92,10	019400126	92,65	019400112
225	99,65	019400049	99,65	019400050
250	120,40	019400128	152,90	019400129
280	181,85	019400131	202,05	019400132
315	238,55	019400133	256,30	019400134
355	412,55	019400191	443,35	019400192
400	727,70	019400193	781,95	019400194

Ausführung in SDR 17, auch für SDR 17,6 einsetzbar  
Execution in SDR 17, also for SDR 17,6  
Exécution in SDR 17, aussi pour SDR 17,6

# PE 100 Vorschweißbunde für Losflansche ISO/DIN, verlängert (SDR 17/11)

**SIMONA**

PE 100 Stub flanges for loose flange ISO/DIN, elongated  
PE 100 Collets à souder à brides mobiles ISO/DIN, allongés

**Werkstoff**  
PE 100

**Maße**

In Anlehnung an  
DIN EN ISO 15494/B  
DIN EN 12201/3  
DIN EN 1555/3

**Ausführung**

spangebend oder gespritzt,  
verlängert mit Rohr, für  
Stumpf- und Elektro-  
muffenschweißung,  
Schweißwulst innen entfernt

**Farbe**

schwarz

**Material**  
PE 100

**Dimensions**

Acc. to  
DIN EN ISO 15494/B  
DIN EN 12201/3  
DIN EN 1555/3

**Execution**

machined or injected,  
elongated with pipe, for  
butt welding and electrofusion  
welding,  
interior weld bead removed

**Colour**

black

**Matériau**  
PE 100

**Dimensions**

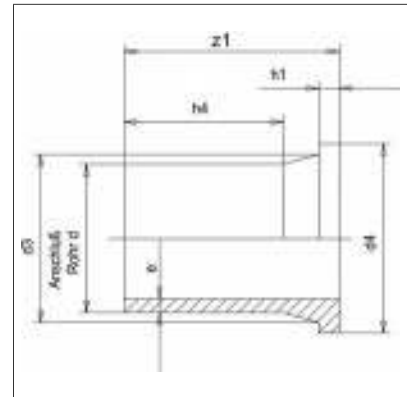
Selon  
DIN EN ISO 15494/B  
DIN EN 12201/3  
DIN EN 1555/3

**Exécution**

usinés ou injectés, à  
branches allongées avec  
tube, pour polyfusion bout à  
bout et soudage électrique,  
bourrelet de soudure intérieur  
éliminé

**Couleur**

noir



1.2.2

Art.code: PE0100—VB—LS—GS—DN—SW09500—

0124

d	SDR 17		SDR 11	
	€	Art.-Nr.	€	Art.-Nr.
mm				
450	494,35	010006415	567,25	010006411
500	595,10	010006416	734,55	010006412
560	638,05	010006417	787,50	010006413
630	766,80	010006418	789,60	010006414

Ausführung in SDR 17, auch für SDR 17,6 einsetzbar  
Execution in SDR 17, also for SDR 17,6  
Exécution in SDR 17, aussi pour SDR 17,6

# PE 100 T-Stücke, gespritzt (SDR 17/11)

# SIMONA

PE 100 Tees, injected

PE 100 Tés, injectés

1.2.2

**Werkstoff**  
PE 100

**Maße**  
DIN EN ISO 15494/B  
DIN EN 12201/3  
DIN EN 1555/3

**Ausführung**  
gespritzt, mit langem  
Schweißende, für Stumpf-  
und Elektromuffen-  
schweißung

**Farbe**  
schwarz

**Material**  
PE 100

**Dimensions**  
DIN EN ISO 15494/B  
DIN EN 12201/3  
DIN EN 1555/3

**Execution**  
injected, with elongated  
spigot, for butt welding and  
electrofusion welding

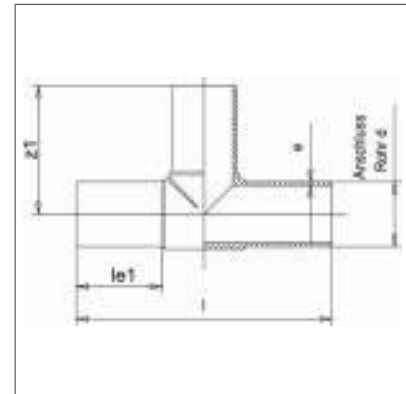
**Colour**  
black

**Matériau**  
PE 100

**Dimensions**  
DIN EN ISO 15494/B  
DIN EN 12201/3  
DIN EN 1555/3

**Exécution**  
injectés, à branche allongée,  
pour polyfusion bout à bout  
et soudage électrique

**Couleur**  
noir



Art.code: PE0100—TS—LS—FG—SW09500—

0121

d	SDR 17		SDR 11	
	mm	€	Art.-Nr.	Art.-Nr.
32				010300592
40				010300593
50	17,65	010300594	18,60	010300595
63	22,20	010300596	25,35	010300597
75	33,25	010300598	38,55	010300128
90	50,35	010300599	59,25	010300600
110	71,60	010300601	84,00	010300602
125	100,75	010300603	118,55	010300129
140	153,05	010300604	179,00	010300605
160	177,55	010300606	207,70	010300130
180	249,95	010300607	293,75	010300131
200	357,05	010300608	422,90	010300609
225	425,35	010300725	500,90	010300133
250	513,55	010300726	711,05	010300135
280	778,90	010300610	914,25	010300611
315	996,10	010300612	1.365,70	010300613
355	1.445,30	019300086	1.777,55	019300087
400	1.989,65	019300088	2.656,50	019300089
450	2.919,10	019300205	3.756,65	019300206
500	3.757,85	019300207	4.772,25	019300208

Ausführung in SDR 17, auch für SDR 17,6 einsetzbar  
Execution in SDR 17, also for SDR 17,6  
Exécution in SDR 17, aussi pour SDR 17,6



# PE 100 T-Stücke, geschweißt (SDR 17/11)

# SIMONA

PE 100 Tees, welded

PE 100 Tés, soudés

**Werkstoff**  
PE 100

**Maße**  
DIN EN ISO 15494/B  
DIN EN 12201/3

**Ausführung**  
geschweißt aus Rohr, für  
Stumpf- und  
Elektromuffenschweißung

**Farbe**  
schwarz

**Anmerkung**  
segmentgeschweißte  
T-Stücke ohne Verstärkung,  
Verschwächungsbeiwert 0,65

**Material**  
PE 100

**Dimensions**  
DIN EN ISO 15494/B  
DIN EN 12201/3

**Execution**  
fabricated from pipe, for butt  
welding and electrofusion  
welding

**Colour**  
black

**Remark**  
segment welded tees  
without reinforcement,  
pressure reduction: factor  
0.65

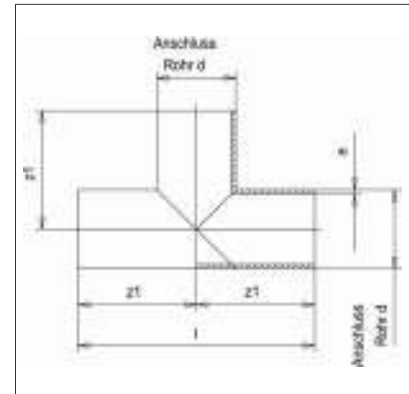
**Matériau**  
PE 100

**Dimensions**  
DIN EN ISO 15494/B  
DIN EN 12201/3

**Exécution**  
soudés de tubes, pour  
polyfusion bout à bout et  
soudage électrique

**Couleur**  
noir

**Remarque**  
tés soudés par segments  
sans renforcement, facteur  
d'affaiblissement: 0,65



1.2.2

Art.code: PE0100—TS—LS—GS—SW09500—

0124

d	SDR 17		SDR 11	
	€	Art.-Nr.	€	Art.-Nr.
90	162,15	010300657	186,70	010300658
110	151,65	010300660	205,60	010300661
125	172,75	010300663	210,05	010300664
140	195,60	010300666	239,50	010300667
160	216,95	010300669	278,00	010300670
180	236,80	010300672	297,60	010300673
200	268,05	010300675	342,30	010300676
225	306,30	010300678	394,15	010300679
250	379,30	010300681	483,70	010300682
280	432,60	010300684	566,60	010300685
315	526,30	010300687	713,70	010300688
355	648,45	010300690	841,80	010300691
400	919,35	010300693	1.278,35	010300694
450	1.144,95	010300696	1.524,90	010300697
500	1.400,85	010300699	1.893,40	010300700
560	1.683,90	010300702	2.301,55	010300703
630	2.063,35	010300705	2.966,25	010300706
710	2.870,60	010300708		
800	3.557,35	010300710		

# PE 100 T-Stücke, geschweißt, verstärkt

**SIMONA**

(SDR 17/11)

PE 100 Tees, welded, reinforced

PE 100 Tés, soudés, renforcés

1.2.2

**Werkstoff**

PE 100

**Maße**

DIN EN ISO 15494/B

**Ausführung**

geschweißt aus Rohren, für Stumpf- und Elektromuffenschweißung, verstärkt

**Farbe**

schwarz

**Anmerkung**

voll druckbelastbar, ohne Verschwächungsbeiwert

**Material**

PE 100

**Dimensions**

DIN EN ISO 15494/B

**Execution**

fabricated from pipes, for butt welding and electrofusion welding, reinforced

**Colour**

black

**Remark**

reinforced for full pressure load, no pressure reduction factor

**Matériau**

PE 100

**Dimensions**

DIN EN ISO 15494/B

**Exécution**

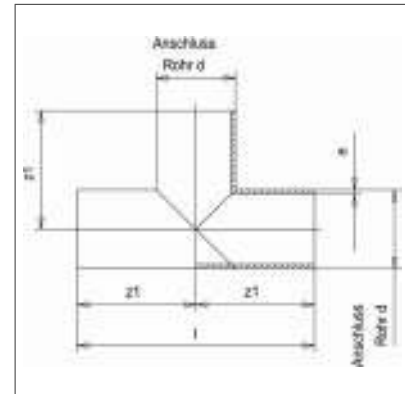
soudés de tubes, pour polyfusion bout à bout et soudage électrique, renforcé

**Couleur**

noir

**Remarque**

renforcé pour pleine charge de pression, sans facteur d'affaiblissement



Art.code: PE0100—TS—LS—GV—SW09500—

0124

d	SDR 17		SDR 11	
	€	Art.-Nr.	€	Art.-Nr.
560	4.348,85	010006430	4.860,45	010006428
630	4.986,60	010006431	5.414,55	010006429
710	5.903,15	010019063		
800	7.360,85	010019064		
900	9.468,65	010019065		

# PE 100 T-Stücke mit reduziertem Abgang, gespritzt (SDR 17/11)

# SIMONA

PE 100 Tees with reduced branch, injected

PE 100 Tés avec piquage réduit, injectés

**Werkstoff**  
PE 100

**Maße**

In Anlehnung an  
DIN EN ISO 15494/B  
DIN EN 12201/3  
DIN EN 1555/3

**Ausführung**

gespritzt, mit langem  
Schweißende, für Stumpf-  
und Elektro-  
muffenschweißung

**Farbe**

schwarz

**Anmerkung**

weitere Abmessungen siehe  
Seite 50

**Material**  
PE 100

**Dimensions**

Acc. to  
DIN EN ISO 15494/B  
DIN EN 12201/3  
DIN EN 1555/3

**Execution**

injected, with elongated  
spigot, for butt welding and  
electrofusion welding

**Colour**

black

**Remark**

more designs, see page 50

**Matériau**  
PE 100

**Dimensions**

Selon  
DIN EN ISO 15494/B  
DIN EN 12201/3  
DIN EN 1555/3

**Exécution**

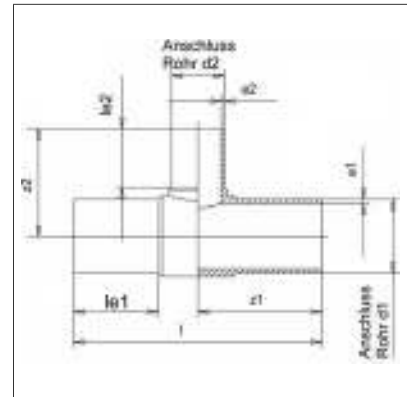
injectés, à branche allongée,  
pour polyfusion bout à bout  
et soudage électrique

**Couleur**

noir

**Remarque**

autre dimensions, voir page  
50



1.2.2

Art.code: PE0100---TSR-LS-FG---SW09500---

0121

d1	d2	SDR 17		SDR 11	
		€	Art.-Nr.	€	Art.-Nr.
63	50	25,65	013500834	27,80	013500846
75	32			43,40	013500847
75	50	38,85	013500836	43,40	013500848
75	63	39,20	013500837	44,00	013500849
90	50	51,35	013500685	57,20	013500692
90	63	54,70	013500686	61,35	013500693
90	75	55,65	013500838	61,75	013500850
110	63	81,45	013500687	90,90	013500694
110	75	95,70	013500839	96,85	013500851
110	90	104,55	013500688	114,25	013500695
125	110	112,90	013500840	126,35	013500852
160	63	223,00	013500841	247,75	013500853
160	75	229,80	013500842	249,85	013500854
160	90	229,80	013500689	249,85	013500696
160	110	231,90	013500690	256,05	013500697
180	160	309,90	013500843	344,60	013500855
200	90	446,00	022300058	479,05	022300054
200	110	472,45	022300059	489,90	022300055
200	160	493,30	022300060	524,90	022300056
225	75	521,00	013500844	556,15	013500856
225	90	521,00	013500691	578,10	013500698
225	110	524,60	013500110	582,50	013500699
225	160	525,90	013500111	584,25	013500700
225	180	526,75	013500845	586,40	013500857
250	110	561,80	022300121	696,50	022300124
250	160	573,95	022300122	710,05	022300125
315	110	1.415,30	022300098	1.684,55	022300100
315	160	1.431,60	022300099	1.698,35	022300101
315	250	1.459,20	022300123	1.725,55	022300082

Ausführung in SDR 17, auch für SDR 17,6 einsetzbar

Execution in SDR 17, also for SDR 17,6

Exécution in SDR 17, aussi pour SDR 17,6

# PE 100 T-Stücke mit reduziertem Abgang, geschweißt (SDR 17/11)

# SIMONA

PE 100 Tees with reduced branch, welded

PE 100 Tés avec piquage réduit, soudés

1.2.2

**Werkstoff**  
PE 100

**Maße**  
DIN EN ISO 15494/B

**Ausführung**  
geschweißt aus Rohren, für  
Stumpf- und  
Elektromuffenschweißung,  
aufgesattelt

**Farbe**  
schwarz

**Anmerkung**  
Geschweißte T-Stücke ohne  
Verstärkung,  
Verschwächungsbeiwert  
SDR 17: 0,5 / SDR 11: 0,6.  
SDR 33 auf Anfrage

**Material**  
PE 100

**Dimensions**  
DIN EN ISO 15494/B

**Execution**  
fabricated from pipes, for butt  
welding and electrofusion  
welding,  
saddlemounted

**Colour**  
black

**Remark**  
Welded tees without  
reinforcement, pressure  
reduction factor  
SDR 17: 0,5 / SDR 11: 0,6.  
SDR 33 on request

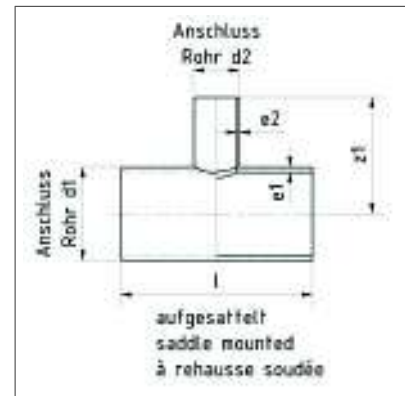
**Matériau**  
PE 100

**Dimensions**  
DIN EN ISO 15494/B

**Exécution**  
soudés de tubes, pour  
polyfusion bout à bout et  
soudage électrique,  
à rehausse soudée

**Couleur**  
noir

**Remarque**  
Tés soudés sans  
renforcement, facteur  
d'affaiblissement  
SDR 17: 0,5 / SDR 11: 0,6.  
SDR 33 sur demande



Art.code: PE0100—TSR—LS—GS—SW09500—

0124

d1	d2	SDR 17		SDR 11	
		€	Art.-Nr.	€	Art.-Nr.
90	40	78,75	010010529	82,95	010010494
90	50	81,75	013500701	86,10	013500858
90	63	72,35	013500702	78,80	013500859
110	40	83,15	010010530	84,80	010010495
110	50	86,30	013500703	87,95	013500860
110	63	89,60	013500704	91,40	013500861
110	75	87,40	013500705	91,05	013500862
125	40	84,30	010010531	86,50	010010496
125	50	87,50	013500706	89,75	013500863
125	63	91,00	013500707	93,50	013500864
125	75	100,20	013500708	102,70	013500865
140	40	85,70	010010532	88,45	010010497
140	50	88,95	010010533	91,85	010010498
140	63	92,60	013500710	95,70	013500867
140	75	104,65	013500711	107,80	013500868
140	90	111,35	013500712	114,70	013500869
140	110	137,80	013500713	145,00	013500870
160	50	91,40	010010534	95,55	010010499
160	63	94,90	013500714	99,20	013500871
160	75	107,00	013500715	111,40	013500872
160	90	114,10	013500716	118,80	013500873
160	110	124,45	013500717	129,45	013500874
180	50	94,45	010010535	108,50	010010500
180	63	98,05	010010536	115,10	010010501
180	75	110,15	013500718	130,30	013500875
180	90	117,45	013500719	143,55	013500876
180	110	127,90	013500720	154,35	013500877
180	125	138,20	013501048	167,60	010010578
180	140	149,10	013500721	231,00	013500878

# PE 100 T-Stücke mit reduziertem Abgang, geschweißt (SDR 17/11)

**SIMONA**

PE 100 Tees with reduced branch, welded

PE 100 Tés avec piquage réduit, soudés

Art.code: PE0100---TSR-LS---GS---SW09500---

0124

1.2.2

d1	d2	SDR 17		SDR 11	
		€	Art.-Nr.	€	Art.-Nr.
200	63	101,75	010010537	120,65	010010502
200	75	114,00	013500722	135,95	013500879
200	90	120,90	013500723	148,80	013500880
200	110	132,30	013500724	160,85	013500881
200	125	143,05	010010575	174,95	010010579
200	140	153,70	013500725	188,70	013500882
200	160	165,90	013500726	250,70	013500883
225	63	107,95	010010538	129,80	010010503
225	75	120,35	013500727	145,30	013500884
225	90	127,40	013500728	158,30	013500885
225	110	138,30	013500729	169,80	013500886
225	125	149,35	010010539	184,25	010010504
225	140	160,10	013500730	198,05	013500887
225	160	172,45	013500731	222,50	013500888
225	180	187,50	013500732	278,40	013500889
250	63	114,25	010010540	139,30	010010505
250	75	126,80	010010541	155,05	010010506
250	90	134,70	013500733	169,35	013500890
250	110	147,70	013500734	183,85	013500891
250	125	158,25	010010542	197,60	010010507
250	140	169,90	013500735	212,85	013500892
250	160	182,65	013500736	237,60	013500893
250	180	197,90	013500737	254,75	013500894
250	200	216,60	013500738	275,80	013500895
280	90	146,90	013500739	186,80	013500896
280	110	158,55	013500740	199,30	013500897
280	125	170,25	013501049	214,80	010010580
280	140	181,30	013500741	229,10	013500898
280	160	194,40	013500742	254,40	013500899
280	180	207,15	013500743	271,95	013500900
280	200	226,15	013500744	293,25	013500901
280	225	242,20	013500745	318,50	013500902
315	90	162,05	010010543	208,85	010010508
315	110	174,10	013500746	222,10	013500903
315	125	185,15	010010544	236,50	010010509
315	140	197,55	013500747	252,95	013500904
315	160	199,90	013500748	278,95	013500905
315	180	215,85	013500749	297,20	013500906
315	200	232,45	013500750	319,05	013500907
315	225	251,25	013500751	344,15	013500908
315	250	272,15	013500752	401,65	013500909
355	90	183,70	010010545	241,05	010010510
355	110	196,50	013500753	255,30	013500910
355	125	207,75	010010546	270,15	010010511
355	140	220,90	013500754	287,60	013500911
355	160	229,45	013500755	314,45	013500912

# PE 100 T-Stücke mit reduziertem Abgang, geschweißt (SDR 17/11)

# SIMONA

PE 100 Tees with reduced branch, welded

PE 100 Tés avec piquage réduit, soudés

1.2.2

Art.code: PE0100—TSR—LS—GS—SW09500—

0124

d1	d2	SDR 17		SDR 11	
		€	Art.-Nr.	€	Art.-Nr.
355	180	246,10	013500756	333,60	013500913
355	200	260,45	013500757	356,30	013500914
355	225	279,60	013500758	382,10	013500915
355	250	304,00	013500759	419,90	013500916
355	280	325,70	013500760	453,20	013500917
400	90	210,70	010010547	281,20	010010512
400	110	224,25	010010548	296,70	010010513
400	125	237,95	010010576	315,00	013501035
400	140	249,90	013500761	330,75	013500918
400	160	265,75	013500762	374,05	013500919
400	180	283,35	013500763	394,60	013500920
400	200	298,60	013500764	416,00	013500921
400	225	326,50	013500765	451,80	013500922
400	250	344,45	013500766	485,75	013500923
400	280	367,20	013500767	520,65	013500924
400	315	406,95	013500768	582,25	013500925
450	110	271,65	010010549	366,70	010010514
450	125	286,65	010010550	387,05	010010515
450	140	299,20	013500769	403,75	013500926
450	160	301,45	013500770	439,40	013500927
450	180	317,30	013500771	461,60	013500928
450	200	330,80	013500772	484,50	013500929
450	225	328,25	013500773	522,65	013500930
450	250	345,70	013500774	557,95	013500931
450	280	370,70	013500775	594,85	013500932
450	315	414,10	013500776	664,30	013500933
500	110	325,60	010010551	615,60	010010516
500	125	341,80	010010552	467,75	010010517
500	140	354,95	010010553	485,35	010010518
500	160	331,90	013500777	522,85	013500934
500	180	347,70	013500778	546,80	013500935
500	200	361,30	013500779	571,45	013500936
500	225	385,00	013500780	612,20	013500937
500	250	403,50	013500781	649,15	013500938
500	280	429,95	013500782	688,40	013500939
500	315	475,25	013500783	760,90	013500940
500	355	516,85	013500784	834,70	013500941
560	160	436,15	013501050	637,50	010010519
560	180	421,05	013500786	663,80	013500942
560	200	436,20	013500787	690,85	013500943
560	225	499,00	013500788	735,15	013500944
560	250	482,00	013500789	774,30	013500945
560	280	510,55	013500790	816,95	013500946
560	315	558,45	013500791	893,65	013500947
560	355	602,45	013500792	971,30	013500948
560	400	712,20	013500793	1.073,85	013500949

# PE 100 T-Stücke mit reduziertem Abgang, geschweißt (SDR 17/11)

**SIMONA**

PE 100 Tees with reduced branch, welded

PE 100 Tés avec piquage réduit, soudés

Art.code: PE0100---TSR-LS---GS---SW09500---

0124

1.2.2

d1	d2	SDR 17		SDR 11	
mm	mm	€	Art.-Nr.	€	Art.-Nr.
630	160	543,20	010010554	801,25	010010520
630	180	564,05	010010555	833,55	010010521
630	200	539,30	013500794	866,55	010010522
630	225	568,05	013500795	912,65	010010523
630	250	589,95	013500796	949,30	010010524
630	280	621,40	013500797	1.002,10	010010525
630	315	673,00	013500798	1.084,70	010010526
630	355	709,75	013500799	1.167,90	010010527
630	400	782,65	013500800	1.272,45	010010528
710	160	681,50	010010556		
710	180	705,25	010010557		
710	200	726,65	010010558		
710	225	755,15	010010559		
710	250	788,30	010010560		
710	280	826,65	010010561		
710	315	879,70	010010562		
710	355	924,75	010010563		
710	400	1.014,95	010010564		
800	160	893,10	010010565		
800	180	920,35	010010566		
800	200	953,80	010010567		
800	225	982,85	010010568		
800	250	1.024,10	010010569		
800	280	1.078,95	010010570		
800	315	1.142,65	010010571		
800	355	1.211,55	010010572		
800	400	1.293,00	010010573		

# PE 100 T-Stücke mit reduziertem Abgang, geschweißt, verstärkt (SDR 17/11)

# SIMONA

PE 100 Tees with reduced branch, welded, reinforced

PE 100 Tés avec piquage réduit, soudés, renforcés

1.2.2

**Werkstoff**  
PE 100

**Maße**  
DIN EN ISO 15494/B

**Ausführung**  
geschweißt aus Rohren, für  
Stumpf- und  
Elektromuffenschweißung,  
aufgesattelt,  
verstärkt

**Farbe**  
schwarz

**Anmerkung**  
voll druckbelastbar, ohne  
Verschwächungsbeiwert

**Material**  
PE 100

**Dimensions**  
DIN EN ISO 15494/B

**Execution**  
fabricated from pipes, for butt  
welding and electrofusion  
welding,  
saddlemounted,  
renforcé

**Colour**  
black

**Remark**  
reinforced for full pressure  
load, no pressure reduction  
factor

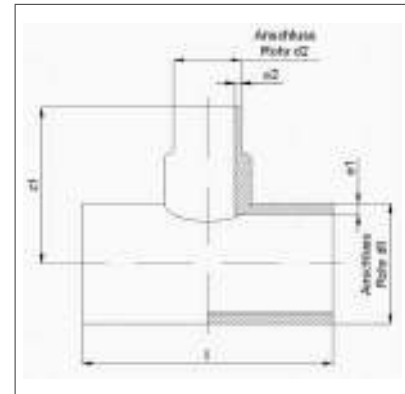
**Matériau**  
PE 100

**Dimensions**  
DIN EN ISO 15494/B

**Exécution**  
soudés de tubes, pour  
polyfusion bout à bout et  
soudage électrique,  
à rehausse soudée,  
renforcé

**Couleur**  
noir

**Remarque**  
renforcé pour pleine charge  
de pression, sans facteur  
d'affaiblissement



Art.code: PE0100—TSR—LS—GV—SW09500—

0124

		SDR 17		SDR 11	
d1	d2	€	Art.-Nr.	€	Art.-Nr.
mm	mm				
180	50	176,90	010010404	205,05	010010329
180	63	192,65	010010405	243,05	010010330
180	75	214,40	010010406	262,70	010010331
180	90	243,35	010010407	302,45	010010332
180	110	263,90	010010408	335,70	010010333
200	75	202,30	010010409	269,00	010010334
200	125	279,40	010010410	404,60	010010335
225	63	192,60	010010411	259,20	010010336
225	125	285,55	010010412	414,10	010010337
225	140	378,55	010010413	525,15	010010338
250	63	199,50	010010414	275,50	010010339
250	75	216,45	010010415	290,15	010010340
250	90	245,20	010010416	331,05	010010341
250	125	294,85	010010417	428,25	010010342
250	140	386,75	010010418	538,20	010010343
280	90	258,60	010010419	364,05	010010344
280	110	291,05	010010420	389,75	010010345
280	125	308,15	010010421	519,15	010010346
280	140	398,90	010010422	555,75	010010347
280	160	432,20	010010423	631,40	010010348
280	180	474,50	010010424	686,20	010010349
315	90	275,00	010010425	387,00	010010350
315	125	382,80	010010426	542,75	010010351
315	140	414,20	010010427	586,35	010010352
315	180	493,40	010010428	706,35	010010353
315	200	602,65	010010429	925,20	010010354
355	90	344,70	010010430	422,25	010010355
355	110	411,60	010010431	457,35	010010356
355	125	485,60	010010432	579,45	010010357
355	140	514,45	010010433	627,15	010010358



# PE 100 T-Stücke mit reduziertem Abgang, geschweißt, verstärkt (SDR 17/11)

# SIMONA

PE 100 Tees with reduced branch, welded, reinforced

PE 100 Tés avec piquage réduit, soudés, renforcés

Art.code: PE0100---TSR-LS---GV---SW09500---

0124

1.2.2

d1	d2	SDR 17		SDR 11	
		€	Art.-Nr.	€	Art.-Nr.
355	160	581,35	010010434	707,85	010010359
355	180	644,50	010010435	821,45	010010360
355	200	692,85	010010436	1.068,45	010010361
355	225	818,40	010010437	1.275,10	010010362
400	90	375,80	010010438	469,05	010010363
400	110	443,55	010010439	505,55	010010364
400	125	527,65	010010440	628,75	010010365
400	140	547,50	010010441	677,20	010010366
400	160	621,70	010010442	770,05	010010367
400	180	685,30	010010443	882,90	010010368
400	200	733,20	010010444	1.162,65	010010369
400	225	856,05	010010445	1.387,90	010010370
400	250	975,40	010010446	1.457,70	010010371
450	110	495,85	010010447	563,75	010010372
450	125	581,20	010010448	658,90	010010373
450	140	611,80	010010449	726,25	010010374
450	160	685,95	010010450	783,35	010010375
450	180	733,50	010010451	921,35	010010376
450	200	781,50	010010452	1.207,95	010010377
450	225	904,15	010010453	1.456,10	010010378
450	250	1.061,10	010010454	1.498,75	010010379
450	280	1.010,45	010010455	1.637,40	010010380
500	110	554,25	010010456	649,35	010010381
500	125	640,75	010010457	746,55	010010382
500	140	672,85	010010458	815,45	010010383
500	160	749,05	010010459	874,75	010010384
500	180	795,90	010010460	1.015,30	010010385
500	200	845,10	010010461	1.303,15	010010386
500	225	968,15	010010462	1.551,15	010010387
500	250	1.000,05	010010463	1.655,20	010010388
500	280	1.081,50	010010464	1.728,50	010010389
500	315	1.256,55	010010465		
560	160	834,00	010010466	1.002,35	010010390
560	180	903,50	010010467	1.040,50	010010391
560	200	959,95	010010468	1.338,70	010010392
560	225	1.060,15	010010469	1.841,65	010010393
560	250	1.089,30	010010470	1.987,55	010010394
560	280	1.179,00	010010471	2.138,00	010010395
560	315	1.354,60	010010472	2.518,00	010010396
630	160	951,60	010010473	1.094,55	010010397
630	180	1.023,90	010010474	1.160,30	010010398
630	200	1.082,85	010010475	1.520,10	010010399
630	225	1.216,20	010010476	1.855,75	010010400
630	250	1.210,15	010010477	1.990,30	010010401
630	280	1.305,60	010010478	2.132,05	010010402
630	315	1.478,55	010010479	2.428,40	010010403

# PE 100 T-Stücke mit reduziertem Abgang, geschweißt, verstärkt (SDR 17/11)

**SIMONA**

PE 100 Tees with reduced branch, welded, reinforced

PE 100 Tés avec piquage réduit, soudés, renforcés

1.2.2

Art.code: PE0100—TSR—LS—GV—SW09500—

0124

d1	d2	SDR 17		SDR 11	
		€	Art.-Nr.	€	Art.-Nr.
710	160	1.118,55	010010480		
710	180	1.189,20	010010481		
710	200	1.263,25	010010482		
710	225	1.395,00	010010483		
710	250	1.555,80	010010484		
710	280	1.472,85	010010485		
710	315	1.652,80	010010486		
800	160	1.325,25	010010487		
800	180	1.400,85	010010488		
800	200	1.480,35	010010489		
800	225	1.616,15	010010490		
800	250	1.782,00	010010491		
800	280	1.700,45	010010492		
800	315	1.886,70	010010493		

# PE 100 T-Stücke mit reduziertem Abgang mit Innengewinde

# SIMONA

PE 100 Tees with reduced branch with internal thread

PE 100 Tés avec piquage réduit avec manchons taraudé femelle

**Werkstoff**  
PE 100

**Maße**  
In Anlehnung an  
DIN EN ISO 15494/B

**Ausführung**  
geschweißt aus Rohren SDR 17, für Stumpf- und Elektromuffenschweißung, aufgesattelt

**Farbe**  
schwarz

**Anmerkung**  
Geschweißte T-Stücke ohne Verstärkung; max. Druckbelastung 6 bar

**Material**  
PE 100

**Dimensions**  
Acc. to  
DIN EN ISO 15494/B

**Execution**  
fabricated from pipe SDR 17, for butt welding and electrofusion welding, saddlemounted

**Colour**  
black

**Remark**  
Welded tees without reinforcement; max. pressure load 6 bar

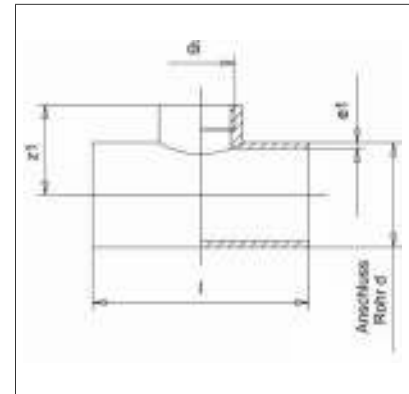
**Matériau**  
PE 100

**Dimensions**  
Selon  
DIN EN ISO 15494/B

**Exécution**  
soudés de tubes SDR 17, pour polyfusion bout à bout et soudage électrique, à rehausse soudée

**Couleur**  
noir

**Remarque**  
Tés soudés sans renforcement; charge de pression max. 6 bar



1.2.2

Art.code: PE0100—TSR—LSIG-GS—SW09500—

0124

d	di 1/2"		di 3/4"		di 1"	
mm	€	Art.-Nr.	€	Art.-Nr.	€	Art.-Nr.
50	45,90	013600163				
63	47,10	013600164	49,75	013600230		
75	48,65	013600165	51,25	013600231	63,25	013600187
90	51,10	013600166	52,40	013600232	63,65	013600188
110	53,10	013600167	55,50	013600233	67,00	013600189
125	57,05	013600168	58,80	013600234	70,05	013600190
140	58,50	013600169	62,30	013600235	73,45	013600191
160	65,85	013600170	66,75	013600236	77,75	013600192
180	70,30	013600171	72,85	013600237	84,35	013600193
200	77,75	013600172	79,55	013600238	91,80	013600194
225	85,80	013600173	89,00	013600239	99,75	013600195
250	95,65	013600174	98,65	013600240	109,05	013600196
280	110,90	013600175	114,35	013600241	125,65	013600197
315	128,20	013600176	131,15	013600242	142,80	013600198
355	152,15	013600177	156,25	013600243	165,90	013600199
400	198,00	013600178	201,25	013600244	204,75	013600200
450	277,45	013600179	280,85	013600245	284,40	013600201
500	364,40	013600180	367,65	013600246	371,45	013600202

Art.code: PE0100—TSR—LSIG-GS—SW09500—

0124

d	di 1 1/4"		di 1 1/2"		di 2"	
mm	€	Art.-Nr.	€	Art.-Nr.	€	Art.-Nr.
90	75,20	013600144				
110	78,55	013600145	96,05	013600123	114,40	013600211
125	81,45	013600146	98,25	013600124	115,90	013600212
140	83,85	013600147	100,20	013600125	116,95	013600213

# PE 100 T-Stücke mit reduziertem Abgang mit Innengewinde

**SIMONA**

PE 100 Tees with reduced branch with internal thread

PE 100 Tés avec piquage réduit avec manchons taraudé femelle

1,2,2

Art.code: PE0100—TSR—LSIG—GS—SW09500—

0124

d	di 1 1/4"		di 1 1/2"		di 2"	
	€	Art.-Nr.	€	Art.-Nr.	€	Art.-Nr.
160	89,50	013600148	108,15	013600126	123,30	013600214
180	95,65	013600149	114,35	013600127	129,20	013600215
200	102,70	013600150	119,25	013600128	135,55	013600216
225	110,85	013600151	127,30	013600129	144,25	013600217
250	121,80	013600152	138,80	013600130	155,25	013600218
280	137,00	013600153	154,35	013600131	170,55	013600219
315	154,50	013600154	171,05	013600132	185,85	013600220
355	178,05	013600155	195,00	013600133	211,30	013600221
400	208,80	013600156	223,20	013600134	236,60	013600222
450	288,50	013600157	302,70	013600135	316,30	013600223
500	375,40	013600158	389,70	013600136	403,00	013600224

# PE 100 Abzweige 45°, gespritzt (SDR 17/11)

**SIMONA**

PE 100 Branches 45°, injected  
PE 100 Dérivations 45°, injectées

**Werkstoff**  
PE 100

**Maße**  
DIN EN ISO 15494/B  
DIN EN 12201/3  
DIN EN 1555/3

**Ausführung**  
gespritzt, mit langem  
Schweißende, für Stumpf-  
und Elektromuffen-  
schweißung

**Farbe**  
schwarz

**Material**  
PE 100

**Dimensions**  
DIN EN ISO 15494/B  
DIN EN 12201/3  
DIN EN 1555/3

**Execution**  
injected, with elongated  
spigot, for butt welding and  
electrofusion welding

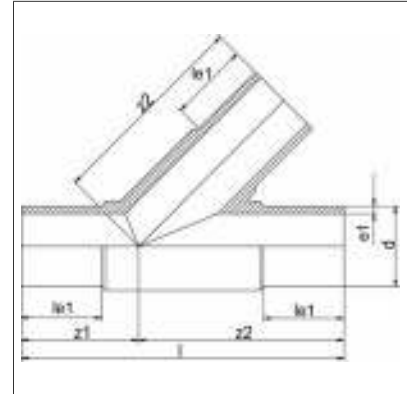
**Colour**  
black

**Matériau**  
PE 100

**Dimensions**  
DIN EN ISO 15494/B  
DIN EN 12201/3  
DIN EN 1555/3

**Exécution**  
injectés, à branche allongée,  
pour polyfusion bout à bout  
et soudage électrique

**Couleur**  
noir



1.2.2

Art.code: PE0100—AS—45-LS-FG—SW09500—

0121

d	SDR 17		SDR 11	
	€	Art.-Nr.	€	Art.-Nr.
63	141,15	013700663	156,70	013700664
75	213,10	013700665	236,55	013700666
90	329,35	013700667	365,95	013700668
110	467,55	013700670	519,50	013700671

Ausführung in SDR 17, auch für SDR 17,6 einsetzbar  
Execution in SDR 17, also for SDR 17,6  
Exécution in SDR 17, aussi pour SDR 17,6

# PE 100 Abzweige, geschweißt (SDR 17/11)

# SIMONA

PE 100 Branches, welded

PE 100 Dérivations, soudées

1.2.2

**Werkstoff**  
PE 100

**Maße**  
DIN EN ISO 15494/B  
DIN EN 12201/3

**Ausführung**  
geschweißt aus Rohren, für  
Stumpf- und Elektro-  
muffenschweißung

**Farbe**  
schwarz

**Anmerkung**  
Abzweige ohne Verstärkung,  
Verschwächungsbeiwert 45°:  
0,45 und 60°: 0,5  
Abzweige mit Verstärkung  
auf Anfrage,  
SDR 33 auf Anfrage

**Material**  
PE 100

**Dimensions**  
DIN EN ISO 15494/B  
DIN EN 12201/3

**Execution**  
fabricated from pipe, for butt  
welding and electrofusion  
welding

**Colour**  
black

**Remark**  
branches without  
reinforcement,  
pressure reduction  
factor 45°: 0.45  
and 60°: 0.5,  
branches with reinforcement  
on request,  
SDR 33 on request

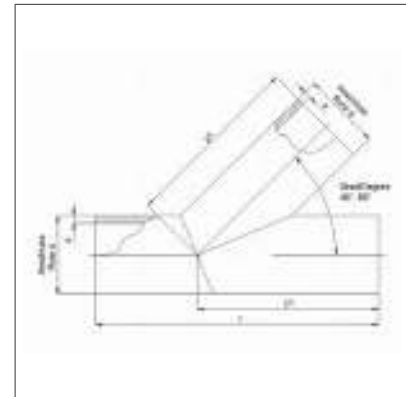
**Matériau**  
PE 100

**Dimensions**  
DIN EN ISO 15494/B  
DIN EN 12201/3

**Exécution**  
soudées de tubes, pour  
polyfusion bout à bout et  
soudage électrique

**Couleur**  
noir

**Remarque**  
dérivations sans  
renforcement: facteur  
d'affaiblissement 45°: 0,45  
et 60°: 0,5,  
dérivations avec  
renforcement sur demande ,  
SDR 33 sur demande



Art.code: PE0100—AS-60-LS-GS—SW09500—

0124

d	Winkel	SDR 17		SDR 11	
		€	Art.-Nr.	€	Art.-Nr.
mm	°				
110	60	152,95	013700575	201,80	013700576
125	60	171,25	013700578	232,35	013700579
140	60	202,70	013700581	271,95	013700582
160	60	244,50	013700584	351,50	013700585
180	60	275,05	013700587	388,15	013700588
200	60	327,05	013700590	482,95	013700591
225	60	458,40	013700593	666,30	013700594
250	60	515,95	013700596	770,95	013700597
280	60	582,65	013700599	807,35	013700600
315	60	725,70	013700602	1.003,80	013700603
355	60	920,75	013700605	1.244,60	013700606
400	60	1.057,10	013700608	1.637,20	013700609
450	60	1.533,00	013700611	2.248,85	013700612
500	60	1.948,05	013700614	2.800,90	013700615
560	60	2.575,60	013700617	3.594,85	013700618
630	60	3.278,40	013700620	4.607,20	013700621

Art.code: PE0100—AS-45-LS-GS—SW09500—

0124

d	Winkel	SDR 17		SDR 11	
		€	Art.-Nr.	€	Art.-Nr.
mm	°				
125	45	165,80	013700530	219,60	013700531
140	45	198,20	013700533	277,30	013700534
160	45	217,05	<b>013700536</b>	309,40	013700537

# PE 100 Abzweige, geschweißt (SDR 17/11)

**SIMONA**

PE 100 Branches, welded

PE 100 Dérivations, soudées

Art.code: PE0100—AS-45-LS-GS—SW09500—

0124

1.2.2

d	Winkel	SDR 17		SDR 11	
		€	Art.-Nr.	€	Art.-Nr.
mm	°				
180	45	258,75	013700539	390,70	013700540
200	45	320,10	013700542	486,20	013700543
225	45	420,45	013700545	613,50	013700546
250	45	568,15	013700548	851,50	013700549
280	45	639,55	013700551	892,40	013700552
315	45	786,20	013700554	1.117,95	013700555
355	45	1.073,50	013700557	1.463,00	013700558
400	45	1.221,55	013700560	1.823,80	013700561
450	45	1.754,95	013700563	2.556,45	013700564
500	45	2.187,20	013700566	3.141,75	013700567
560	45	2.900,65	013700569	4.061,00	013700570
630	45	3.681,85	013700572	5.191,70	013700573

# PE 100 Reduktionen zentrisch, gespritzt

# SIMONA

(SDR 17/11)

PE 100 Reducers concentric, injected

PE 100 Réductions concentriques, injectées

1.2.2

**Werkstoff**  
PE 100

**Maße**  
DIN EN ISO 15494/B  
DIN EN 12201/3  
DIN EN 1555/3

**Ausführung**  
gespritzt, mit langem  
Schweißende, für Stumpf-  
und Elektromuffen-  
schweißung

**Farbe**  
schwarz

**Material**  
PE 100

**Dimensions**  
DIN EN ISO 15494/B  
DIN EN 12201/3  
DIN EN 1555/3

**Execution**  
injected, with elongated  
spigot, for butt welding and  
electrofusion welding

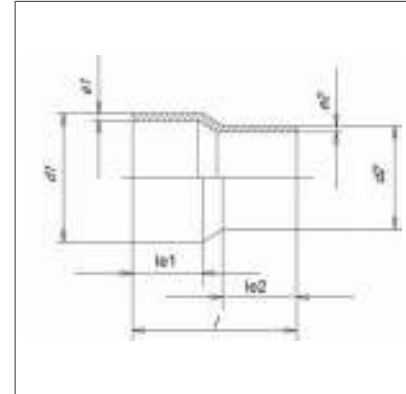
**Colour**  
black

**Matériau**  
PE 100

**Dimensions**  
DIN EN ISO 15494/B  
DIN EN 12201/3  
DIN EN 1555/3

**Exécution**  
injectées, à branche allongée,  
pour polyfusion bout à bout  
et soudage électrique

**Couleur**  
noir



Art.code: PE0100—RZ—LS—FG—SW09500—

0121

		SDR 17		SDR 11	
d1	d2	€	Art.-Nr.	€	Art.-Nr.
mm	mm				
40	32			8,75	010013265
50	25			10,45	010013266
50	32			10,45	010013267
50	40			10,45	010013268
63	32	14,10	019700198	14,10	010013269
63	40	14,10	019700199	14,10	010013270
63	50	14,10	019700200	14,10	010013271
75	50			21,75	010013273
75	63	21,75	014900879	21,75	010013274
90	50	21,75	019700202	21,75	010013275
90	63	29,65	014900880	29,65	010013276
90	75	29,65	014900881	29,65	010013277
110	63	39,40	014900795	39,40	010013279
110	75	39,40	019700273	39,40	010013280
110	90	39,40	014900796	39,40	010013281
125	63	47,55	014900797	47,55	010013282
125	90	47,55	014900798	47,55	010013283
125	110	47,55	014900799	47,55	010013284
140	90	68,40	019700432	68,40	010013286
140	110	68,40	019700222	68,40	010013287
140	125	68,40	014900882	68,40	010013288
160	90	91,50	014900800	91,50	010013289
160	110	91,50	014900211	91,50	010013290
160	125	91,50	014900801	91,50	010013291
160	140	91,50	014900802	91,50	010013292
180	90	102,25	019700326	102,25	010013293
180	110	102,25	019700441	102,25	010013294
180	125	102,25	014900883	102,25	010013295
180	140	111,15	019700223		
180	160	111,15	014900884	111,15	010013297
200	140	129,35	019700442	129,35	010013298

Ausführung in SDR 17, auch für SDR 17,6 einsetzbar

Execution in SDR 17, also for SDR 17,6

Exécution in SDR 17, aussi pour SDR 17,6



# PE 100 Reduktionen zentrisch, gespritzt

**SIMONA**

(SDR 17/11)

PE 100 Reducers concentric, injected

PE 100 Réductions concentriques, injectées

Art.code: PE0100---RZ---LS---FG---SW09500---

0121

d1	d2	SDR 17		SDR 11	
		€	Art.-Nr.	€	Art.-Nr.
200	160	129,35	<b>014900212</b>	129,35	<b>010013299</b>
200	180	129,35	<b>019700224</b>	129,35	<b>010013300</b>
225	140	207,65	014900803		
225	160	207,65	<b>014900213</b>	213,90	<b>010013302</b>
225	180	207,65	<b>014900804</b>	213,90	<b>010013303</b>
225	200	207,65	<b>019700443</b>	213,90	<b>010013304</b>
250	160	282,20	<b>014901043</b>	290,70	<b>010013305</b>
250	180	295,30	<b>014901044</b>	304,10	<b>010013306</b>
250	200	295,30	<b>014901045</b>	304,10	<b>010013307</b>
250	225	295,30	<b>014901046</b>	304,10	<b>010013308</b>
280	200	370,75	<b>019700146</b>	381,85	<b>010013309</b>
280	225	370,75	<b>019700140</b>	381,85	010013310
280	250	353,20	<b>019700147</b>	363,80	<b>010013311</b>
315	225	505,80	<b>019700148</b>	521,00	<b>010013312</b>
315	250	505,80	<b>019700134</b>	521,00	<b>010013313</b>
315	280	505,80	<b>019700159</b>	521,00	<b>010013314</b>

Ausführung in SDR 17, auch für SDR 17,6 einsetzbar

Execution in SDR 17, also for SDR 17,6

Exécution in SDR 17, aussi pour SDR 17,6

# PE 100 Reduktionen zentrisch, spangebend

# SIMONA

(SDR 17/11)

PE 100 Reducers concentric, machined

PE 100 Réductions concentriques, usinées

1.2.2

**Werkstoff**  
PE 100

**Maße**  
DIN EN ISO 15494/B  
DIN EN 12201/3

**Ausführung**  
spangebend gefertigt, mit  
langem Schweißende, für  
Stumpf- und Elektro-  
muffenschweißung

**Farbe**  
schwarz

**Material**  
PE 100

**Dimensions**  
DIN EN ISO 15494/B  
DIN EN 12201/3

**Execution**  
machined, with elongated  
spigot, for butt welding and  
electrofusion welding

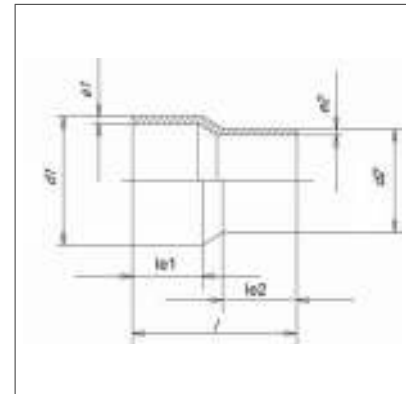
**Colour**  
black

**Matériau**  
PE 100

**Dimensions**  
DIN EN ISO 15494/B  
DIN EN 12201/3

**Exécution**  
usinés, à branche allongée,  
pour polyfusion bout à bout  
et soudage électrique

**Couleur**  
noir



Art.code: PE0100—RZ—LS—SP—SW09500—

0125

		SDR 17		SDR 11	
d1	d2	€	Art.-Nr.	€	Art.-Nr.
mm	mm				
355	250	368,60	<b>010013315</b>	353,10	<b>010013322</b>
355	280	353,20	010013316	353,20	010013323
355	315	353,20	<b>010013317</b>	353,20	<b>010013324</b>
400	280	516,30	010013318	516,30	010013325
400	315	383,05	<b>010013319</b>	383,05	<b>010013326</b>
400	355	367,65	<b>010013320</b>	367,65	<b>010013327</b>
450	280	778,35	<b>010006449</b>	778,35	010006432
450	315	747,70	010006450	747,70	010006433
450	355	542,80	010006451	542,80	010006434
450	400	512,10	010006452	512,10	010006435
500	315	1.005,80	010006453	1.005,80	010006436
500	355	975,10	010006454	975,10	010006437
500	400	813,90	010006455	813,90	010006438
500	450	783,15	010006456	783,15	010006439
560	355	1.656,55	010006457	1.656,55	010006440
560	400	1.501,80	010006458	1.501,80	010006442
560	450	1.471,00	010006459	1.471,00	010006443
560	500	1.156,80	010006460	1.156,80	010006444
630	400	1.895,40	010006461	1.895,40	010006445
630	450	1.895,40	010006462	1.895,40	010006446
630	500	1.506,55	010006463	1.506,55	010006447
630	560	1.528,10	010006464	1.528,10	010006448

Ausführung in SDR 17, auch für SDR 17,6 einsetzbar

Execution in SDR 17, also for SDR 17,6

Exécution in SDR 17, aussi pour SDR 17,6

# PE 100 Endkappen, gespritzt (SDR 17/11)

**SIMONA**

PE 100 End caps, injected  
PE 100 Bouchons, injectés

**Werkstoff**  
PE 100

**Maße**  
DIN EN ISO 15494/B  
DIN EN 12201/3  
DIN EN 1555/3

**Ausführung**  
gespritzt, mit langem  
Schweißende, für Stumpf-  
und Elektromuffen-  
schweißung

**Farbe**  
schwarz

**Material**  
PE 100

**Dimensions**  
DIN EN ISO 15494/B  
DIN EN 12201/3  
DIN EN 1555/3

**Execution**  
injected, with elongated  
spigot, for butt welding and  
electrofusion welding

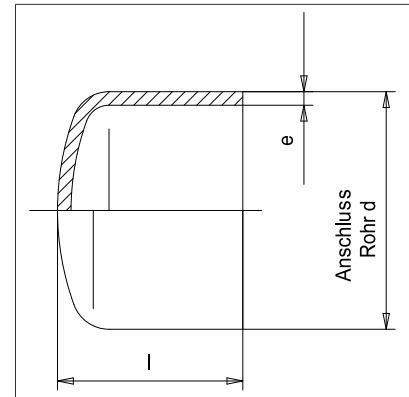
**Colour**  
black

**Matériau**  
PE 100

**Dimensions**  
DIN EN ISO 15494/B  
DIN EN 12201/3  
DIN EN 1555/3

**Exécution**  
injectés, à branche allongée,  
pour polyfusion bout à bout  
et soudage électrique

**Couleur**  
noir



1.2.2

Art.code: PE0100—KA—LS—FG—SW09500—

0121

d	SDR 17		SDR 11	
	€	Art.-Nr.	€	Art.-Nr.
32			9,40	013900316
40			11,20	013900317
50	12,70	013900319	14,25	013900320
63	18,85	013900322	19,10	013900323
75	35,35	013900325	35,10	013900326
90	42,70	013900328	42,85	013900329
110	54,45	013900331	54,50	013900332
125	62,30	013900334	62,40	013900335
140	77,80	013900337	78,55	013900338
160	81,95	013900340	82,10	013900341
180	112,95	013900343	112,95	013900344
200	140,50	013900346	140,90	013900347
225	167,80	013900349	167,80	013900350
250	193,40	019600054	193,40	019600003
280	272,45	019600055	272,45	019600056
315	373,10	019600061	373,10	019600062
355	606,60	019600057	606,60	019600058
400	1.070,30	019600059	1.070,30	019600060

Ausführung in SDR 17, auch für SDR 17,6 einsetzbar  
Execution in SDR 17, also for SDR 17,6  
Exécution in SDR 17, aussi pour SDR 17,6

# PE 100 Endkappen, verlängert (SDR 17/11)

**SIMONA**

PE 100 End caps, elongated

PE 100 Bouchons, allongés

1.2.2

**Werkstoff**  
PE 100

**Material**  
PE 100

**Matériau**  
PE 100

**Maße**  
In Anlehnung an  
DIN EN ISO 15494/B  
DIN EN 12201/3

**Dimensions**  
Acc. to  
DIN EN ISO 15494/B  
DIN EN 12201/3

**Dimensions**  
Selon  
DIN EN ISO 15494/B  
DIN EN 12201/3

**Ausführung**  
spangebend, verlängert mit  
Rohr, für Stumpf- und  
Elektromuffenschweißung

**Execution**  
machined, elongated with  
pipe, for butt welding and  
electrofusion welding

**Exécution**  
usinés, à branche allongée  
avec tube, pour polyfusion  
bout à bout et soudage  
électrique

**Farbe**  
schwarz

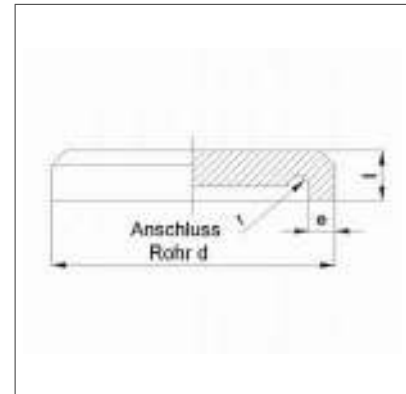
**Colour**  
black

**Couleur**  
noir

**Anmerkung**  
SDR 33 auf Anfrage

**Remark**  
SDR 33 on request

**Remarque**  
SDR 33 sur demande



Art.code: PE0100—KA—LS—GS—SW09500—

0125

d	SDR 17		SDR 11	
	€	Art.-Nr.	€	Art.-Nr.
450	554,60	010006424	606,20	010006420
500	657,20	010006425	715,00	010006421
560	745,10	010006426	791,65	010006422
630	959,85	010006427	1.129,25	010006423

Ausführung in SDR 17, auch für SDR 17,6 einsetzbar  
Execution in SDR 17, also for SDR 17,6  
Exécution in SDR 17, aussi pour SDR 17,6

# PE 100 Adapter mit Innengewinde Rp, gespritzt **SIMONA**

(SDR 11)

PE 100 Adaptors with threaded female end Rp, injected

PE 100 Adaptateurs avec manchons taraudé femelle Rp, injectées

**Werkstoff**  
PE 100

**Maße**

In Anlehnung an  
DIN EN ISO 15494/B  
DIN EN 12201/3  
DIN EN 1555/3

**Ausführung**

gespritzt, mit langem  
Schweißende, für Stumpf-  
und Elektromuffen-  
schweißung

**Farbe**

schwarz

**Anmerkung**

mit zylindrischem Rohrrinnen-  
gewinde Rp (nach DIN EN  
10226/1),  
mit Verstärkungsring aus  
verzinktem Stahl,  
als Dichtmittel empfehlen wir  
zwei Lagen starkes  
PTFE-Band

**Material**  
PE 100

**Dimensions**

Acc. to  
DIN EN ISO 15494/B  
DIN EN 12201/3  
DIN EN 1555/3

**Execution**

injected, with elongated  
spigot, for butt welding and  
electrofusion welding

**Colour**

black

**Remark**

With cylindrical threaded  
female end Rp (acc. to DIN EN  
10226/1),  
With reinforcement-ring made  
of galvanised steel,  
Double-layer PTFE  
tape recommended  
as sealant

**Matériau**  
PE 100

**Dimensions**

Selon  
DIN EN ISO 15494/B  
DIN EN 12201/3  
DIN EN 1555/3

**Exécution**

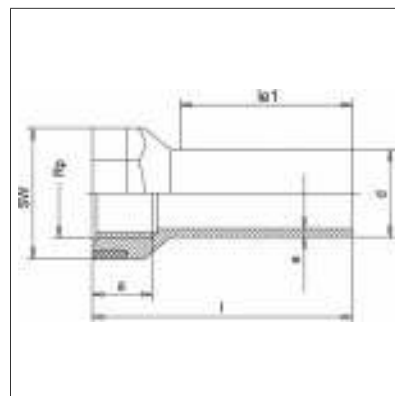
injetés, à branche allongée,  
pour polyfusion bout à bout  
et soudage électrique

**Couleur**

noir

**Remarque**

Avec manchon cylindrique  
taraudé femelle Rp (selon  
DIN EN 10226/1),  
Avec renfort en acier  
galvanisé,  
Comme joint, nous  
recommandons deux couches  
de ruban PTFE épais



1.2.2

Art.code: PE0100—AD—LSIG-FG-RP—SW0950—

0121

d	RP	SDR 11	
mm	"	€	Art.-Nr.
20	1/2	12,45	<b>019900013</b>
25	3/4	14,05	<b>019900014</b>
32	1	18,25	<b>019900015</b>
40	1 1/4	20,65	<b>019900016</b>
50	1 1/2	32,00	<b>019900017</b>
63	2	36,60	<b>019900018</b>