

**Kurek kulowy kołnierzowy  
pełnoprzelotowy**

**Ball valve  
full bore**

**Шаровой кран фланцевый  
полнопроходной**



Na zdjęciu DN100

**Dane techniczne:**

długość zabudowy wg PN-EN 558-1  
klasa szczelności - A (PN-EN 12266-1)  
przyłącza kołnierzowe (PN-EN 1092-2:1999)\*  
znakowanie i malowanie PN-EN 19  
ciśnienie robocze PN16, PN25, PN40  
temperatura pracy od -30°C do 110°C

**Technical data:**

face to face length according to EN 558-1  
Leakproofness class - A (PN-EN 12266-1)  
Flanges acc. PN-EN 1092-2:1999\*  
Marking and the painting acc. PN-EN 19  
Working pressure PN16, PN25, PN40  
Medium temperature or from -30°C up to 110°C

**Технические параметры:**

Строительная длина согласно (PN-EN 558-1)  
Класс герметичности А (PN-EN 12266-1)  
Фланцевые соединения (PN-EN 1092-2:1999)\*  
Маркировка и окраска PN-EN 19  
Рабочее давление РУ16, РУ25, РУ40  
Рабочая температура с -30°C по 110°C

**Cechy konstrukcyjne:**

Pełny przelot, kompensacja wewnętrzna,  
konstrukcja nierozbieralna, całospawana.  
Kula pływająca.

Wykonanie standardowe:  
**PN16, 25, 40; temp. -30°C - 110°C,**  
kula, trzpień nierdzewny, sterowanie ręczne,  
farba RAL1018 250 µm,

Wykonanie specjalne:\*\*  
kołnierz przyłączeniowy pod napęd i kolumnę zgodny z  
ISO 5211; owiercanie kołnierzy wg innych norm. np. API,  
BS; inne materiały korpusu, kuli i trzpienia;  
kolumna do zabudowy podziemnej  
napęd mechaniczny, pneumatyczny, elektryczny  
inna długość zabudowy

Certyfikat: CE, Aprobata Techniczna, B

**Design features:**

Full bore, internal compensation,  
Non-disassemble construction,  
Fully welded, Floating ball

Standard execution:  
**PN16, 25, 40 temp. -30°C up to 110°C,**  
ball, stainless steel spindle, manual steering  
paint RAL1018 250 µm,

Special execution: \*\*  
**Mounting flange under actuator and column**  
**according to ISO 5211;**  
**Possibility of drilling according other norm for ex. API,**  
**BS; other materials of the corps, the bullet and the tang;**  
**Column for underground build;**  
**Mechanical, pneumatic, electrical atuating**  
**Other face to face lenght.**

Certificate CE, INIG, B

**Конструктивные особенности:**

Полнопроходной, внутренняя компенсация, конструкция  
цельносварная. Плавающий шар.

Стандартное исполнение  
**РУ16, 25, 40, температура с -30°C по 110°C**  
Шар, шпindel - нержавеющая сталь, ручное  
управление  
Краска Ral 1018 250 µm

Специальное исполнение:\*\*  
**Другие материалы корпуса, шара и шпинделя**  
**Посадочный фланец для электропривода и**  
**удлинителя штока согласно ISO 5211**  
**Фланцы согласно другим нормам, например API, BS**  
**Удлинитель штока для подземной установки**  
**Механический привод, пневмопривод,**  
**электропривод**  
**другая строительная длина**  
Сертификаты: CE, Сертификат соответствия

**Zastosowanie:**

Do odcinania przepływu medium w instalacjach  
przemysłowych gazu ziemnego i innych  
węglowodorów ciekłych i gazowych.  
„Płyny grupy 1” wg dyrektywy 97/23/WE

**Application:**

To cut off the flow in industrial instalations, natural  
gas and other liquid and gaseous hydrocarbons.  
"Fluids Group 1" according to Directive 97/23/WE

**Применение:**

Для перекрытия потока веществ в промышленных,  
газовых и других жидких нефтепродуктов .  
"Жидкости группы 1" в соответствии с директивой  
97/23/WE

**Montaż:**

Instalacje wewnętrzne, zewnętrzne i podziemne w  
dowolnym położeniu.

**Assembly:**

Internal, external and underground instalations in  
any possition

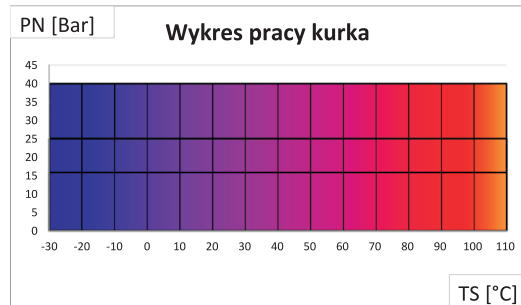
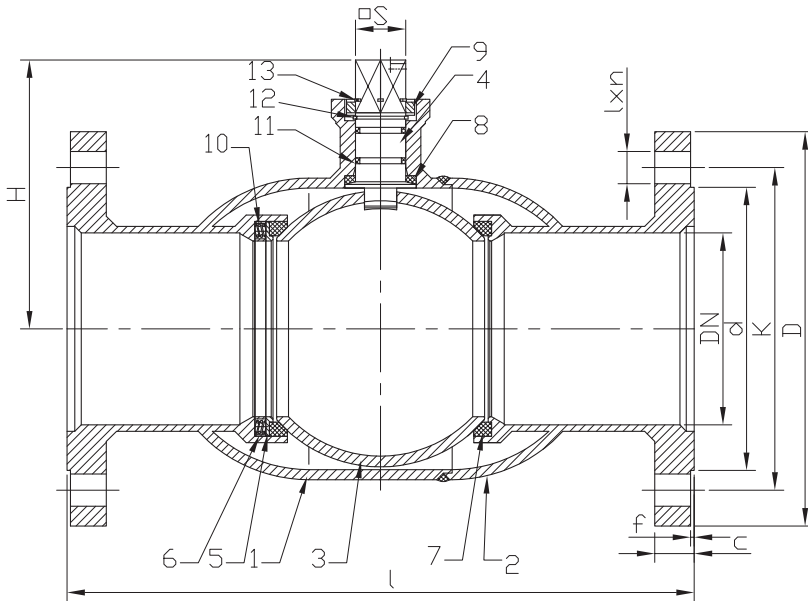
**Установка:**

Внутренние, наружные и подземные сети в  
любом положении.

\* - możliwe inne wykonania  
\*\* - po uzgodnieniu z producentem

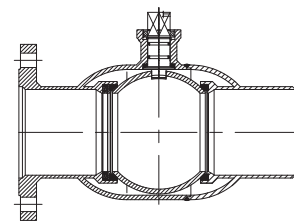
\*- other executions on request  
\*\*- after consultation with the producer

\* - возможны другие исполнения  
\*\* - согласовать с производителем



No.	Część, Part, Деталь	Materiały, Materials, Материал
1	Korpus Body Корпус	Stal L360NB, L245, L290, P235, P265, P355 PN-EN 10208-2:2011 S235JR PN-EN 10025:2007
3	Kula Ball Шар	Stal X6CrNiTi18-10; X5CrNi18-10 (AISI304) PN-EN 10088-1:2007
4	Trzpień Spindle Шпindelъ	Stal X30Cr13-1 PN-EN 10088-1:2007
5	Oprawa uszczelki Support plate Прокладка уплотнения	Stal S235JR + Zn PN-EN 10025:2007
6	Oprawa sprężyn Fixator sprężyn Фиксатор пружин	Stal 13CrMo4-5 PN-EN 10028-2:2007
7	Uszczelka kuli Seat Уплотнение шара	PTFE PN-EN ISO 13000-1
8	Uszczelka trzpienia Seat Уплотнение шпинделя	PTFE + C PN-EN ISO 13000-1
9	Ogranicznik Limiter Ограничитель хода	C45R PN-EN 10083-2:2007
10	Sprężyna Spring Пружина	12R10
11	O-ring O-obrazne kołцо	NBR, VITON PN-ISO 1629:2005
12	Pierścień osadzczy Ring Кольцо	PN-81/M-85111
13		

TYP 5114  
Wariant kotłowniczy/do wstawiania  
PN 40



**Sposób zamawiania/ Order procedure/**

**Способ заказа:**

**Nr wyrobu; DN; PN; temperatura robocza; medium; napęd;**

**Product number; DN; PN; temp.; medium; actuator;**

**№ изделия; Ду, РУ, рабочая температура, среда, привод**

**Przykład, Example, Пример:**

**5110; DN40; PN40; 100°C; gaz ziemny; ręczne;**

**Standard/ Стандартное исполнение**

**5110, Ду40, 100°C, природный газ, ручное управление**

DN	L	PN	D	d	K	l <sub>xn</sub>	H	S	c	f	Kv	Masa
mm	mm	bar	mm	mm	mm	mm	mm	mm	mm	mm	m <sup>3</sup> /h	kg
15	130	16/25/40	95	45	65	4x14	70	(-)	14	2	14	2
20	150	16/25/40	105	53	75	4x14	70	(-)	16	2	26	2,5
25	160	16/25/40	115	68	85	4x14	85	(-)	16	2	40	3,5
32	180	16/25/40	140	78	100	4x18	90	11	18	2	67	5,1
40	200	16/25/40	150	88	110	4x18	125	11	18	2	105	6,5
50	230	16/25/40	165	102	125	4x18	125	17	20	2	163	8,5
65	270	16	185	122	145	4x18	145	17	20	2	275	11,5
65	270	25/40	185	122	145	8x18	145	17	22	2	275	12,5
80	280	16	200	130	160	8x18	150	22	20	2	418	15,5
80	280	25/40	200	138	160	8x18	150	22	24	2	418	18,5
100	300	16	220	158	180	8x18	170	22	22	2	654	20
100	300	25/40	235	162	190	8x22	170	22	26	2	654	25
125	325	16	250	188	210	8x18	180	22	22	2	1023	30
125	325	25/40	275	188	220	8x26	180	22	28	2	1023	40
150	350	16	285	212	240	8x22	210	27	24	2	1473	45
150	350	25/40	305	218	250	8x26	210	27	30	2	1473	50
200	400	16	340	268	295	12x22	260	27	26	2	2615	65
200	400	25	360	278	310	12x26	260	27	32	2	2615	76
200	400	40	375	285	320	12x30	260	27	36	2	2615	90

Ze względu na ciągły rozwój firmy zastrzegamy sobie prawo do modyfikacji produkowanych wyrobów.

В связи с постоянным развитием фирмы мы сохраняем за собой право внесения модификаций в производимые изделия.