

ZPB KACZMAREK SP. Z O.O.

FOLWARK 1, 63-900 RAWICZ

ZAKŁAD PRUSICE

WSZEMIRÓW 100, 55-110 PRUSICE

Tel. (0-71) 720 12 55, Fax (0-71) 720 12 12

www.zpbkaczmarek.pl, prusice@zpbkaczmarek.pl

Specyfikacja do zamówienia nr z dnia

Budowa/Obiekt.....

Firma/Wykonawca robót

Kierownik budowy

Tel. Fax Tel.kom.

Termin dostawy

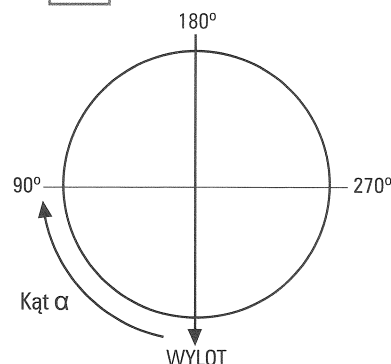


Studzienka nr:

Rzędna wjazdu: Rzędna dna rury (wylot): Wysokość całkowita: (cm)

STUDNIA SZCZELNA	<input type="checkbox"/>	STUDNIA BEZ USZCZELKI	<input type="checkbox"/>
ŚREDNICA STUDNI DN	<input type="checkbox"/> 1000 mm	<input type="checkbox"/> 1200 mm	<input type="checkbox"/> 1500 mm
RODZAJ STOPNI	<input type="checkbox"/> bez stopni	<input type="checkbox"/> żeliwne	<input type="checkbox"/> stalowe powlekane tworzywem
WYSOKOŚĆ KINETY	<input type="checkbox"/> 1:1	<input type="checkbox"/> 3:4	<input type="checkbox"/> 1:2

	∅ (mm)	Kąt α(°)	Rodzaj rury	Rzędna rury	Spadek kolektora(%)	Uwagi
Wylot		0				
Dopływ 1						
Dopływ 2						
Dopływ 3						
Dopływ 4						



Studzienka nr:

Rzędna wjazdu: Rzędna dna rury (wylot): Wysokość całkowita: (cm)

STUDNIA SZCZELNA	<input type="checkbox"/>	STUDNIA BEZ USZCZELKI	<input type="checkbox"/>
ŚREDNICA STUDNI DN	<input type="checkbox"/> 1000 mm	<input type="checkbox"/> 1200 mm	<input type="checkbox"/> 1500 mm
RODZAJ STOPNI	<input type="checkbox"/> bez stopni	<input type="checkbox"/> żeliwne	<input type="checkbox"/> stalowe powlekane tworzywem
WYSOKOŚĆ KINETY	<input type="checkbox"/> 1:1	<input type="checkbox"/> 3:4	<input type="checkbox"/> 1:2

	∅ (mm)	Kąt α(°)	Rodzaj rury	Rzędna rury	Spadek kolektora(%)	Uwagi
Wylot		0				
Dopływ 1						
Dopływ 2						
Dopływ 3						
Dopływ 4						

