

Nr kat.	DN	Wykonanie	Medium	Ciśnienie robocze bar	
9876	1"	standardowe	woda pitna inne media na zapytanie	PN 0,1 – PN 6	●
				PN 0,8 – PN 16	●
9876	2"	standardowe		PN 0,1 – PN 6	●
				PN 1 – PN 16	●
9874	2"	z przyłączem kółnierzowym DN 50 (żeliwo sferoidalne)		PN 0,1 – PN 6	●
				PN 1 – PN 16	●

Zawory zgodne z EN 1074-4

Zawór tylko odpowietrzający: na zapytanie (niezbędne minimalne ciśnienie 0,3 bar)

Przyłącze z gwintem wewnętrznym na wlocie zaworu jest wzmocnione nierdzewnym pierścieniem stalowym.

Zabudowa: pionowa, najlepiej w najwyższym punkcie rurociągu, między zaworem a rurociągiem należy zabudować armaturę odcinającą.

kaptur z PE chroni przed promieniami UV

Nr 9876
DN 1"



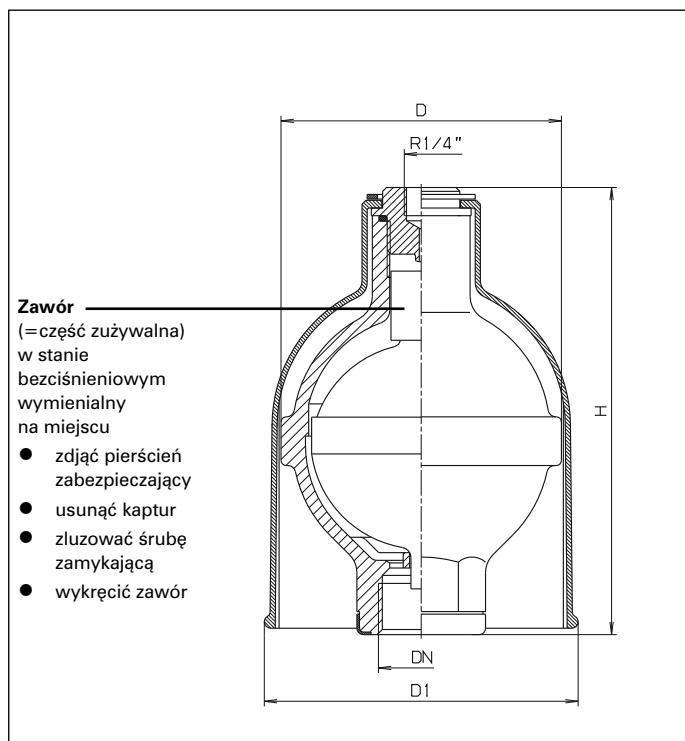
Nr 9874
DN 2"



Nr 9876
DN 2"



Zawór napowietrzająco-odpowietrzający



DN 1" do małych ilości powietrza

Max. wydajność odpowietrzania:
0,13 m³/min

Ciśnienie próbne:
Korpus 24 bar

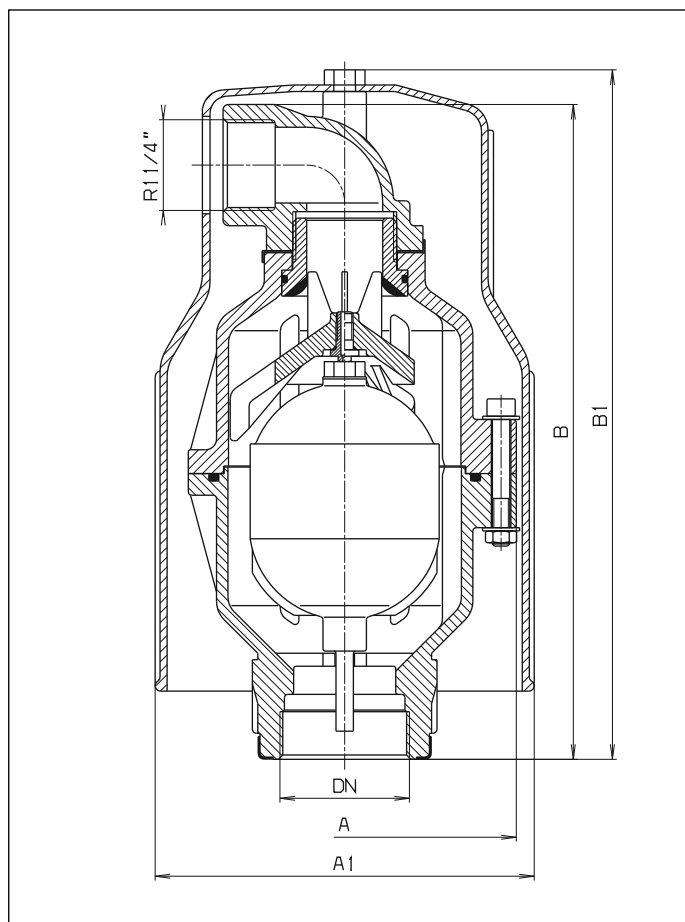
Ciśnienie robocze:
0,1 – 6 bar
0,8 – 16 bar

Materiał:

Korpus:	POM
Zawór i śruba zamykająca :	CuAl10
Pływak:	POM
Uszczelka zaworu:	elastomer
Pokrywa ochronna:	PE

Przy zamówieniu prosimy podać ciśnienie robocze!

DN	PN	Ciśnienie robocze bar	Powierzchnia przekroju odpowietrzania	Ø D	Ø D1	H	Masa kg
1"	6	0,1 - 6	1,77 mm ²	109	122	172	0,90
1"	16	0,8 - 16	1,77 mm ²	109	122	172	0,90



DN 2"

Max. wydajność odpowietrzania:
3,2 m³/min

Ciśnienie próbne:
Korpus 24 bar

Ciśnienie robocze:
0,1 – 6 bar
1 – 16 bar

Materiał:

Korpus i przyłącze:	POM
Gniazdo:	CuZn35Pb3As
Pływak:	POM
Uszczelka zaworu:	elastomer
Pokrywa ochronna:	PE

Przy zamówieniu prosimy podać ciśnienie robocze!

DN	PN	Ciśnienie robocze bar	Powierzchnia przekroju odpowietrzania	Ø A	Ø A1	B	B1	Masa kg
2"	6	0,1 - 6	900/2,0 mm ²	160	175	305	320	2,80
2"	16	1 - 16	900/2,0 mm ²	160	175	305	320	2,80