

Nr kat.	PN	Średnica nominalna/DN Rura Ø mm													
		50 63	65 75	80 90	100 110	100 125	125 125	125 140	150 160	150 180	200 200	200 225	250 250	250 280	300 315
4040E2	16	•	•	•	•	•	•	•	•	•	•	•	•	•	•

Miękkouszczelniająca zasuwa klinowa z kielichami wciskowymi do rur PE (PE 80/100) i PVC

EN ISO 1452-2, EN 12201-2

Zasuwa zgodna z EN 1074-2

Materiały i cechy konstrukcyjne:

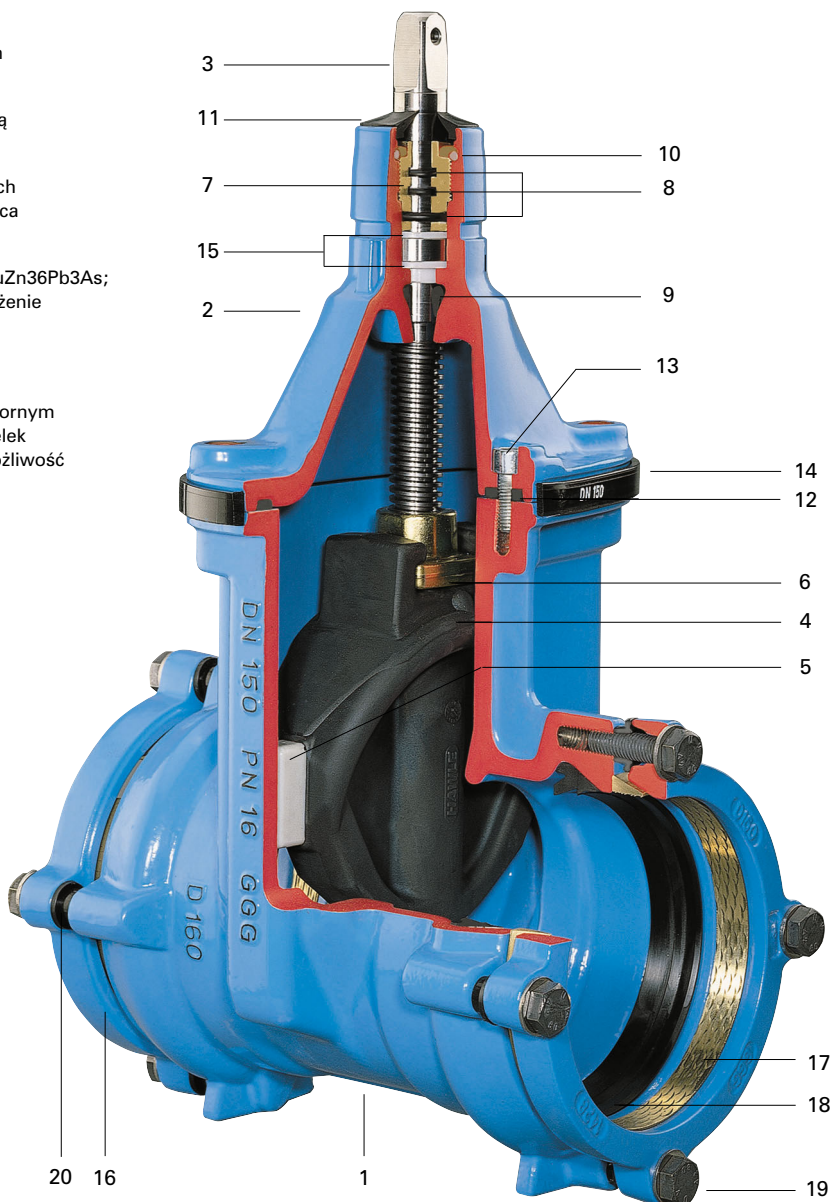
1/2/16 Korpus (1), pokrywa (2) i pierścień dociskowy (16) z żeliwa sferoidalnego EN-GJS-400-18 zgodnie z EN 1563 zewnątrz i wewnątrz epoksydowane zgodnie z EN 14901, z uwzględnieniem wszystkich zaleceń jakościowych i odbiorowych wynikających ze znaku jakości RAL 662 Stowarzyszenia Ochrony Antykorozyjnej (GSK)

- 3 Wrzeciono ze stali nierdzewnej 1.4162, z walcowanym gwintem
- 4 Klin z żeliwa sferoidalnego EN-GJS-400-18 zgodnie z EN 1563 z nawulkanizowaną zewnątrz i wewnątrz powłoką elastomerową (dopuszczoną do kontaktu z wodą pitną), z opróżnieniem
- 5 Prowadzenie klina z tworzywa odpornego na zużycie o wysokich właściwościach ślizgowych; optymalna konstrukcja zapewniająca minimalne zużycie i momenty obrotowe zamykania
- 6 Nakrętka klina z mosiądzu (Ms 58) o małej zawartości cynku CuZn36Pb3As; przewymiarowanie długości gwintu pozwalające na duże obciążenie momentem obrotowym
- 7 Tuleja z mosiądzu (Ms 58) do uszczelki typu O-ring
- 8 Uszczelki typu O-ring z elastomeru, osadzone w materiale odpornym na korozję (zgodnie z ISO 3547-T1); możliwość wymiany uszczelki pod ciśnieniem do DN 200 (zgodnie z ISO 7259), od DN 250 możliwość wymiany przy braku ciśnienia
- 9 Uszczelka zwrotna z elastomeru (dopuszczona do kontaktu z wodą pitną)
- 10 Pierścień zabezpieczający z POM
- 11 Pierścień dławicowy z elastomeru
- 12 Uszczelka pokrywy z elastomeru (dopuszczona do kontaktu z wodą pitną)
- 13 Śruby z łbem walcowym o gnieździe sześciokątnym ze stali St 8.8 EN ISO 4762 wpuszczone i dzięki masie zalewowej oraz uszczelce płaskiej pokrywy całkowicie chronione przed korozją
- 14 Zabezpieczenie z PE, chroniące podczas transportu i magazynowania
- 15 Podkładki ślizgowe z POM zapewniające niskotarciowe łożyskowanie wrzeciona
- 16 Pierścień zaciskowy z mosiądzu (Ms 58) (od DN 300 Rg 7)
- 17 Uszczelka wargowa z elastomeru (dopuszczona do kontaktu z wodą pitną)
- 18 Śruby i podkładki A4
- 19 Tuleja dystansowa PE

Uszczelnienie rury uzyskuje się dzięki uszczelce wargowej. Wsuniecie końcówki rury do komory uszczelniającej nie wymaga użycia większej siły. Zabezpieczenie przed przesunięciem działa niezależnie od uszczelnienia rury i uzyskuje się za pomocą pierścienia zaciskowego.

W przypadku cienkościennych rur PE (grubość ścianki do 3 mm) i rurociągów pracujących przy podciśnieniu wymagane jest zastosowanie tulei wzmacniającej (patrz str. D 2/4).

W pozostałych przypadkach zaleca się zastosowanie tulei wzmacniającej (patrz. str. D 2/4).



Instrukcja montażu: patrz str. M 6/2

Obciążenie rozciągające: patrz str. M 6/2

Zasuwa typu E2 SYSTEM 2000

Wykonanie standardowe: bez kółka ręcznego i obudowy

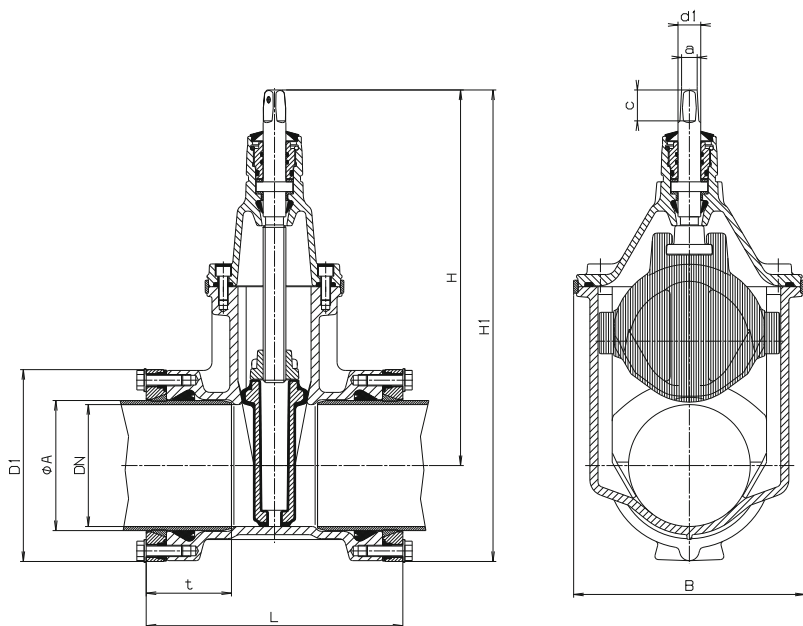
Wykonania specjalne: na zapytanie!

Odpowiadające wyposażenie:

Kółko ręczne:	nr 7800
Obudowy:	szytwa nr 9000E2 teleskopowa nr 9500E2 Przy zamówieniu należy podać DN zasuwy i głębokość zabudowy RD
Skrzynki uliczne:	szytwa nr 1750 teleskopowa nr 2050
Płyty podkładowe:	nr 3481 lub nr 3483

Cechy konstrukcyjne:

- dzięki standardowej pokrywie możliwe jest proste wyposażenie we wskaźnik położenia lub napęd silnikowy
- jedna obudowa dla kilku średnic
- optymalne pod względem obciążenia prowadzenie klina z tworzywa sztucznego odpornego na ścieranie zapewnia najmniejsze zużycie i minimalne momenty obrotowe zamykania, nadaje się do częstych uruchomień przy różnicy ciśnień do 16 bar
- 100%-owa przydatność do napędów silnikowych, wymagane stosowanie obejm mocujących zapewniających stabilność położenia zasuwy z napędem elektrycznym (np. przymocowanie zasuwy do ściany studzienki)
- przewymiarowanie długości gwintu w nakrętce wrzeczona pozwala na duże obciążenia momentem obrotowym
- uszczelki typu O-ring osadzone ze wszystkich stron w materiale odpornym na korozję (zgodnie z ISO 3547-T1)
- możliwość wymiany uszczelki typu O-ring pod ciśnieniem (zgodnie z ISO 7259), od DN 250 - przy braku ciśnienia



DN	Ø A	Zasuwa						Wrzeczono			Masa kg
		D 1	t	H	H 1	L	B	a	c	d 1	
50	63	124	83	260	322	226	143	14,8	30	22	8,1
65	75	138	85	328	397	240	180	17,3	35	25	14,3
80	90	152	88	336	412	242	180	17,3	35	25	13,8
100	110	174	88	373	460	252	213	19,3	38	25	18,3
100	125	195	88	373	470	260	213	19,3	38	25	19,1
125	125	195	90	450	547	280	285	19,3	38	28	32,0
125	140	212	96	450	556	278	285	19,3	38	28	33,0
150	160	236	108	462	580	316	285	19,3	38	28	34,0
150	180	258	118	462	591	342	285	19,3	38	28	36,0
200	200	284	128	563	705	366	357	24,3	48	32	65,0
200	225	314	130	563	720	366	357	24,3	48	32	69,0
250	250	347	147	670	844	400	432	27,3	48	34	103,0
250	280	376	150	670	858	420	432	27,3	48	34	110,0
300	315	422	176	753	964	472	518	27,3	48	34	168,0