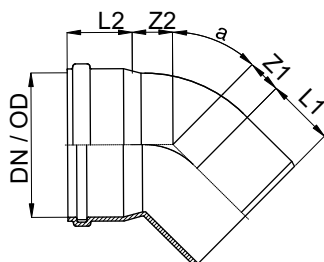


Kolano kanalizacji zewnętrznej PP z uszczelką



DN [mm]	- [o]	Z1 [mm]	Z2 [mm]	L1 [mm]	L2 [mm]	Masa [kg]	Indeks -
110	15	9	22	62	57	0,17	0710203330
110	30	17	29	62	57	0,18	0710203350
110	45	27	39	62	56	0,20	0710203360
110	67,5	41	53	62	56	0,21	0710203380
110	87,5	59	69	62	57	0,25	0710203390
160	15	14	28	82	80	0,48	0710233330
160	30	25	40	82	80	0,52	0710233350
160	45	37	50	82	80	0,57	0710233360
160	67,5	60	74	82	80	0,65	0710233380
160	87,5	84	100	83	80	0,70	0710233390
160 ²⁾	45	37	50	82	80	0,57	0720233360
160 ²⁾	90	84	100	83	80	0,70	0720233390
200	15	18	35	100	93	0,85	0710253330
200	30	30	49	100	93	0,95	0710253350
200	45	46	64	100	93	1,05	0710253360
200	67,5	73	88	100	93	1,22	0710253380
200	87,5	105	122	100	93	1,35	0710253390
250	15	19	38	134	121	1,70	0710273330
250	30	38	53	134	121	1,90	0710273350
250	45	59	73	134	121	2,10	0710273360
250	87,5	135	149	134	121	2,60	0710273390
315	15	24	47	150	140	3,10	0710293330
315	30	48	67	150	140	3,40	0710293350
315	45	74	92	150	140	3,70	0710293360
315	87,5	170	188	150	140	4,80	0710293390
400 ¹⁾	15	83	80	175	175	7,70	0710313330
400 ¹⁾	30	65	98	165	140	8,60	0710313350
400 ¹⁾	45	91	126	165	140	9,70	0710313360
400 ¹⁾	87,5	211	244	160	140	21,10	0710313390
500 ¹⁾	15	150	160	160	250	18,70	0710333330
500 ¹⁾	30	165	230	160	250	20,80	0710333350
500 ¹⁾	45	103	152	160	150	22,90	0710333360
500 ¹⁾	87,5	380	430	160	150	38,40	0710333390

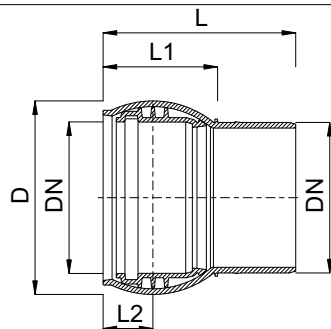
¹⁾ wykonane z PVC-U (z PP dostępne na zamówienie)

²⁾ kolano dwukielichowe z PP

Przegub kulowy PP

+/- 7,5°

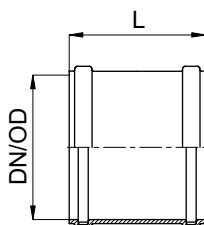
z uszczelką



DN [mm]	D [mm]	L1 [mm]	L2 [mm]	L [mm]	Masa [kg]	Indeks -
160	206	122	53	205	0,9	0718233310
200	254	146	63	245	1,7	0718253310
250	320	186	80	305	3,4	0718273310
315	395	217	92	362	6,1	0718293310

Nasuwka kanalizacji zewnętrznej PP

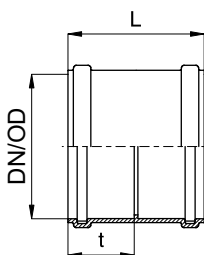
z uszczelką



DN [mm]	L [mm]	Masa [kg]	Indeks -
110	124	0,15	0701203300
160	174	0,44	0701233300
200	217	0,78	0701253300
250	254	1,40	0701273300
315	300	2,60	0701293300
400	366	7,50	0701313300
500	398	14,80	0701333300

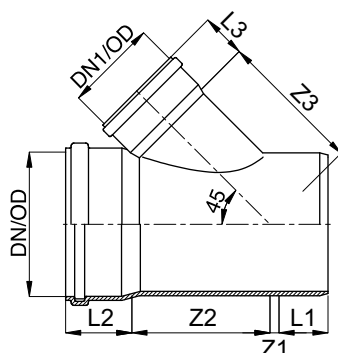
Złączka kanalizacji zewnętrznej PP

z uszczelką



DN [mm]	t [mm]	L [mm]	Masa [kg]	Indeks -
110	60	124	0,15	0703203300
160	85	174	0,45	0703233300
200	106	217	0,78	0703253300
250	122	254	1,40	0703273300
315	146	300	2,60	0703293300
400	159	366	7,80	0703313300
500	173	398	15,10	0703333300

Trójnik kanalizacji zewnętrznej PP z uszczelką



DN / OD [mm]	DN 1 / OD [mm]	Z1 [mm]	Z2 [mm]	Z3 [mm]	L1 [mm]	L2 [mm]	L3 [mm]	Masa [kg]	Indeks -
110	110	25	140	140	62	61	61	0,42	0720103360
160	110	2	168	176	82	78	61	0,85	0720133360
160	160	38	205	205	82	78	78	1,20	0720153360
200	110	18	203	194	98	92	61	1,75	0720163360
200	160	17	218	223	98	92	78	1,90	0720183360
200	200	46	244	244	98	92	92	2,40	0720193360
250 ¹⁾	110	-47	251	271	175	103	56	3,70	0720201360
250	160	-12	274	264	149	121	80	3,70	0720223360
250	200	16	274	285	121	121	95	3,80	0720233360
250 ¹⁾	250	57	311	311	134	101	101	5,90	0720241360
315 ¹⁾	110	-79	287	315	190	117	55	5,95	0720251360
315	160	-44	312	299	174	140	80	5,60	0720273360
315	200	-16	312	320	146	140	95	6,20	0720283360
315 ¹⁾	250	28	335	344	156	114	99	8,50	0720291360
315 ¹⁾	315	73	392	392	144	114	114	10,80	0720301360
400 ¹⁾	110	-130	450	435	165	170	65	13,20	0720381360
400 ¹⁾	160	69	319	385	165	170	95	14,70	0720401360
400 ¹⁾	200	50	355	435	165	180	105	16,10	0720411360
400 ¹⁾	250	35	440	445	165	180	130	19,30	0720421360
400 ¹⁾	315	73	480	530	160	170	135	28,60	0720431360
400 ¹⁾	400	170	510	535	165	175	170	28,40	0720451360
500 ¹⁾	160	-65	450	680	200	250	90	28,70	0720571360
500 ¹⁾	200	87	400	575	200	250	110	31,40	0720581360
500 ¹⁾	250	-10	510	530	200	250	110	32,10	0720591360
500 ¹⁾	315	-45	475	503	200	250	135	34,30	0720601360
500 ¹⁾	400	115	615	640	200	250	180	39,40	0720621360
500 ¹⁾	500	240	665	675	200	250	255	51,00	0720641360

¹⁾ wykonane z PVC-U (z PP dostępne na zamówienie)