

Łącznik rurowy
(RR)

Pipe coupling
(RR)

Соединитель обжимной
(RR)



nr kat. 301

Zastosowanie

Stosowany do łączenia bosych końców rur żeliwnych, stalowych oraz AC - instalacje wodociągowe (woda pitna), ściekowe, przemysłowe i pozostałe płyny obojętne chemicznie

Application

Connections between plain ends of cast iron, steel and AC pipes - plumbing (potable water, sewage), industrial pipelines, other liquids chemically neutral

Назначение

Служить для соединения между собой гладких чугунных, стальных и АС трубопроводных установок (питьевая вода), сточные, промышленные и другие жидкости химически инертные

Cechy konstrukcyjne

- zakres średnic DN80 - DN300
- korpus i pierścienie dociskowe - żeliwo sferoidalne GJS 500-7
- Uszczelka gumowa EPDM do wody pitnej lub NBR do ścieków
- odpowiednia wysokość łącznika oraz kształt korpusu pozwala na poprawny montaż oraz bezawaryjne działanie w trudnych warunkach.
- standardowe śruby łączące - ocynk, możliwość montażu ze stali nierdzewnej.
- ugięcie kątowe rury do 3°
- możliwość połączenia różnego rodzaju rur

Design features

- diameter range DN80 - DN300
- body and cover rings - ductile iron GJS 500-7
- seal EPDM (potable water) or NBR (sewage)
- adequate height and shape of the product body enables correct installation, suitable pipe arrangement and trouble-free operation in harsh conditions
- bolts - galvanised steel (stainless steel available)
- angular deflection up to 3°
- enables joining various types of pipes

Особенности конструкции

- диапазон диаметров DN80 - DN300
- корпус, болты, гайки и шайбы - высокопрочный чугун (ВЧШГ) GJS 500-7
- Уплотнение - резина EPDM до питьевой воды или NBR до сточных вод
- Высота соединителя, форма корпуса и соответствующие уложение труб позволяют на правильную установку и эксплуатацию в трудных условиях.
- Стандартные болты - оцинкованные, по заказу из нержавеющей стали.
- угловое отклонение трубы до 3°
- возможность присоединения различных видов труб

Dane techniczne, normy

- ciśnienie nominalne PN10/PN16
- temperatura - max. 120° C
- powłoka antykorozyjna wg PN-EN 4624:2004, DIN 30677-2:1988

Technical data, standards

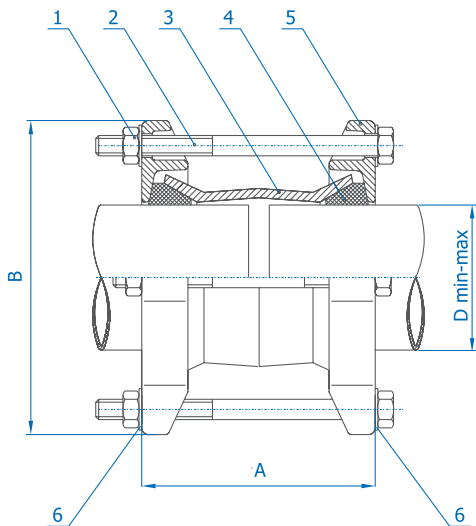
- nominal pressure PN10/PN16
- temperature -max. 120° C
- anti-corrosive coating acc. to PN-EN 4624:2004; DIN 30677-2:1988

Технические данные, стандарты

- номинальное давление PN10/PN16
- рабочая температура- до 120° C
- антикоррозионное покрытие порошковое - PN-EN 4624:2004, DIN 30677-2:1988

Zastrzegamy sobie prawo do zmian konstrukcyjnych zgodnych z normami i postępowaniem technicznym

nr kat. 301



Poz. No. / Поз.	Część / Name / Деталь	Material / Material / Материал	Norma / Standard / Стандарт
1	Nakrętka M14 / Nut M14 / Гайка M14	St3s/Zn5 / galvanised	PN-EN 24032
2	Śruba M14 / Bolt M14 / Болт M14	St3s/Zn5 / galvanised	PN-EN 24017
3	Korpus / Body / Корпус	GJS-500-7	PN-EN 1563:2000
4	Uszczelka / Seal / Уплотнитель	EPDM/NBR	PN-92/C-01604.01
5	Pokrywka / Cover / Крышка	GJS-500-7	PN-EN 1563:2000
6	Podkładka / Washer / Шайба	St3s/Zn5 / galvanised	ISO 7089

DN	Zakres średnic / Range / Диаметр	Wysokość / Height / Высота	Szerokość / Width / Ширина	Waga [kg] / Weight [kg] / Вес [кг]
	D min-max [mm]	A [mm]	B [mm]	Вес [кг]
80	88 - 102	170±5	216	7,05
100	108 - 128	170±5	242	7,70
125	139 - 154	170±5	270	9,40
150	159 - 184	170±5	304	10,65
175	190 - 204	170±5	325	12,85
200	219 - 238	170±5	360	14,80
250	273 - 280	170±5	400	18,15
300	315 - 326	170±5	448	21,30

Zastrzegamy sobie prawo do zmian konstrukcyjnych zgodnych z normami i postępowaniem technicznym

DOMEX Sp. z o.o.

ul. Pieszycza 11
58-200 Dzierżoniów
Polska/Poland

handlowy@domex.net.pl
tel. (+48) 74 832 20 21 - 24
fax (+48) 74 832 20 25

www.domex.net.pl

Łącznik rurowo-kołnierzowy
(RK)

Flange adapter
(RK)

Соединитель фланцевый
(RK)



nr kat. 302

Zastosowanie

Stosowany do łączenia bosych końców rur żeliwnych, stalowych oraz AC z armaturą kołnierzową - instalacje wodociągowe (woda pitna), ściekowe, przemysłowe i pozostałe płyny obojętne chemicznie

Application

Connections between plain ends of cast iron, steel, AC pipes and flanged fittings - plumbing (potable water, sewage), industrial pipelines, other liquids chemically neutral

Назначение

Служить для соединения между собой гладких чугунных, стальных, ПВХ и АС труб с любой фланцевой арматурой- водопроводные установки (питьевая вода), сточные, промышленные жидкости химически инертные

Cechy konstrukcyjne

- zakres średnic DN50 - DN300
- korpus i pierścienie dociskowe - żeliwo sferoidalne GJS 500-7
- uszczelka gumowa EPDM do wody pitnej lub NBR do ścieków
- duża wysokość łącznika oraz kształt korpusu pozwala na poprawny montaż, odpowiednie ułożenie rury oraz bezawaryjne działanie w trudnych warunkach.
- standardowe śruby łączące - ocynk, możliwość montażu ze stali nierdzewnej.
- ugięcie kątowe rury do 3°

Design features

- diameter range DN50 - DN300
- body and cover - ductile iron GJS 500-7
- seal EPDM (potable water) or NBR (sewage)
- adequate height and shape of the product body enables correct installation, suitable pipe arrangement and trouble-free operation in harsh conditions
- bolts - galvanised steel (stainless steel available)
- angular deflection up to 3°

Особенности конструкции

- диапазон диаметров DN50 - DN300
- корпус, болты, гайки и шайбы - высокопрочный чугун (ВЧШГ) GJS 500-7
- Уплотнение - резина EPDM до питьевой воды или NBR до сточных вод
- Высота соединителя, форма корпуса и соответствующие уложение труб позволяют на правильную установку и эксплуатацию в трудных условиях.
- Стандартные болты - оцинкованные, по заказу из нержавеющей стали.
- угловое отклонение трубы до 3°

Dane techniczne, normy

- przylączce kołnierzowe wg PN-EN 1092-2:1999
- ciężnienie nominalne PN10/PN16
- temperatura - max. 120° C
- powłoka antykorozyjna wg PN-EN 4624:2004, DIN 30677-2:1988

Technical data, standards

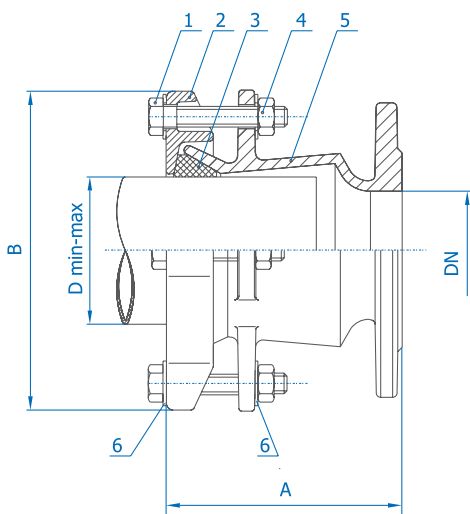
- flange connection acc. PN-EN 1092-2:1999
- nominal pressure PN10/PN16
- temperature -max. 120°C
- anti-corrosive coating acc. to PN-EN 4624:2004; DIN 30677-2:1988

Технические данные, стандарты

- Фланцевое соединение - PN-EN 1092-2:1999
- номинальное давление PN10/PN16
- рабочая температура - до 120° C
- антикоррозионное покрытие порошковое - PN-EN 4624:2004, DIN 30677-2:1988

Zastrzegamy sobie prawo do zmian konstrukcyjnych zgodnych z normami i postępem technicznym

nr kat. 302



Poz. No. / Поз.	Część / Name / Деталь	Material / Material / Материал	Norma / Standard / Стандарт
1	Śruba M14 / Bolt M14 / Болт M14	St3s/Zn 5	PN-EN 24017
2	Pokrywka / Cover / Крышка	GJS-500-7	PN-EN 1563:2000
3	Uszczelka / Seal / Уплотнитель	EPDM/NBR	PN-92/C.01604.01
4	Nakrętka M14 / Nut M14 / Гайка M14	St3s/Zn 5	PN-EN 24032
5	Korpus / Body / Корпус	GJS-500-7	PN-EN 1563:2000
6	Podkładka / Washer / Шайба	St3s/Zn 5	ISO 7089

DN	Zakres średnic / Range / Диаметр	Wysokość / Height / Высота	Szerokość / Width / Ширина	Waga [kg] / Weight [kg] / Вес [кг]
	D min-max [mm]	A [mm]	B [mm]	Вес [кг]
50	56,5 - 66,5	180±5	145	5,35
65	72,5-82,5	180±5	165	6,00
80	88-102	180±5	216	8,25
100	108-128	190±5	242	10,15
125	139-152	200±5	270	13,15
125/150	139-152	200±5	270	13,75
150	159-184	210±5	304	15,80
175/200	190-204	220±5	325	20,30
200	219-238	220±5	360	20,04
225/250	245-250	220±5	380	29,20
250	273-280	230±5	400	29,10
300	315-326	230±5	448	33,25

Zastrzegamy sobie prawo do zmian konstrukcyjnych zgodnych z normami i postępowaniem technicznym

Łącznik rurowy
uniwersalny (RU)

Universal pipe coupling
(RU)

Соединитель обжимной
универсальный (RU)



nr kat. 305

Zastosowanie

Stosowany do łączenia bosych końców rur żelaznych, stalowych oraz AC -instalacje wodociągowe (woda pitna), ściekowe, przemysłowe i pozostałe płyny obojętne chemicznie

Application

Connections between plain ends of cast iron, steel and AC pipes - plumbing (potable water, sewage), industrial pipelines, other liquids chemically neutral

Назначение

Служить для соединения между собой гладких чугунных, стальных и АС труб - водопроводные установки (питьевая вода), сточные, промышленные и другие жидкости химически инертные

Cechy konstrukcyjne

- zakres średnic DN80 - DN300
- korpus i pierścienie dociskowe - żeliwo sferoidalne GJS 500-7
- uszczelka gumowa EPDM do wody pitnej lub NBR do ścieków
- duża wysokość łącznika oraz kształt korpusu pozwala na poprawny montaż, odpowiednie ułożenie rury oraz bezawaryjne działanie w trudnych warunkach.
- standardowe śruby łączące - ocynk, możliwość montażu ze stali nierdzewnej.
- ugięcie kątowe rury do 3°
- niezależne skręcanie po obu stronach łącznika
- możliwość połączenia różnego rodzaju rur

Design features

- diameter range DN80 - DN300
- body and cover - ductile iron GJS 500-7
- seal EPDM (potable water) or NBR (sewage)
- adequate height and shape of the product body enables correct installation, suitable pipe arrangement and trouble-free operation in harsh conditions
- bolts - galvanized steel (stainless steel available)
- angular deflection up to 3°
- Independent tightening on both sides of the coupling
- possibility to combine various types of pipes

Особенности конструкции

- диапазон диаметров DN80 - DN300
- корпус, болты, гайки и шайбы - высокопрочный чугун (ВЧШТ) GJS 500-7
- Уплотнение - резина EPDM до питьевой воды или NBR до сточных вод
- Высота соединителя, форма корпуса и соответствующие уложение труб позволяют на правильную установку и эксплуатацию в трудных условиях.
- Стандартные болты- оцинкованные, по заказу из нержавеющей стали.
- угловое отклонение трубы до 3°
- Болты независимо завинченные с обеих сторон соединителя
- Возможность присоединения различных видов труб

Dane techniczne, normy

- ciśnienie nominalne PN10/PN16
- temperatura - max. 120° C
- powłoka antykorozyjna wg PN-EN 4624:2004, DIN 30677-2:1988

Technical data, standards

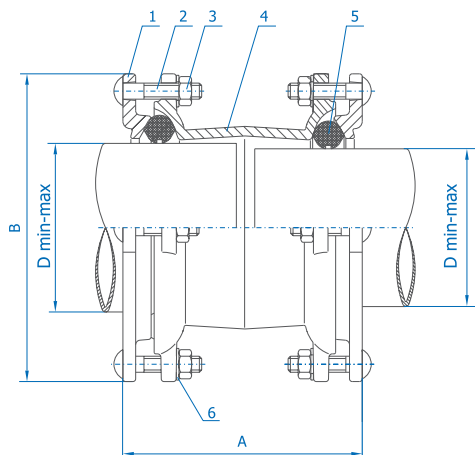
- nominal pressure PN10/PN16
- temperature -max. 120° C
- anti-corrosive coating acc. to PN-EN 4624:2004; DIN 30677-2:1988

Технические данные, стандарты

- номинальное давление PN10/PN16
- рабочая температура- до 120° C
- антикоррозионное покрытие порошковое - PN-EN 4624:2004, DIN 30677-2:1988

Zastrzegamy sobie prawo do zmian konstrukcyjnych zgodnych z normami i postępowaniem technicznym

nr kat. 305



Poz. No. / Поз.	Część / Name / Деталь	Material / Material / Материал	Norma / Standard / Стандарт
1	Pokrywa / Cover / Крышка	G15-500-7	PN-EN 1563:2000
2	Śruba / Bolt / Болт	St3s/Zn5	ISO 8677
3	Nakrętka / Nut / Гайка	St3s/Zn5	PN-EN 24032
4	Korpus / Body / Корпус	G15-500-7	PN-EN 1563:2000
5	Uszczelka / Seal / Уплотнитель	EPDM/NBR	PN-92/C-01604.01
6	Podkładka / Washer / Шайба	St3s/Zn5	ISO 7089

DN	Zakres średnic / Range / Диаметр	Wysokość / Height / Высота	Szerokość / Width / Ширина	Waga [kg] / Weight [kg] / Вес [кг]
	D min-max [mm]	A [mm]	B [mm]	Вес [кг]
80	87 - 106	220	196	8,50
100	108 - 132	245	232	11,70
150	158 - 192	280	345	21,70
200	206 - 231	315	393	30,75
250	266 - 311	385	490	51,00
300	315 - 356	385	540	69,00

Zastrzegamy sobie prawo do zmian konstrukcyjnych zgodnych z normami i postępowaniem technicznym

DOMEX Sp. z o.o.

ul. Pieszycza 11
58-200 Dzierżonów
Polska/Poland

handlowy@domex.net.pl
tel. (+48) 74 832 20 21 - 24
fax (+48) 74 832 20 25

www.domex.net.pl

Łącznik
rurowo-kołnierzowy
uniwersalny (RKU)

Universal flange
adapter (RKU)

Соединитель фланцевый
универсальный (RKU)



nr kat. 306

Zastosowanie

Stosowany do łączenia bosych końców rur żeliwnych, stalowych oraz AC z armaturą kołnierzową - instalacje wodociągowe (woda pitna), ściekowe, przemysłowe i pozostałe płyny obojętne chemicznie

Application

Connections between plain ends of cast iron, steel, AC pipes and flanged fittings - plumbing (potable water, sewage), industrial pipelines, other liquids chemically neutral

Назначение

Служить для соединения между собой гладких чугунных, стальных и АС труб с любой фланцевой арматурой - водопроводные установки (питьевая вода), сточные, промышленные и другие жидкости химически инертные

Cechy konstrukcyjne

- zakres średnic DN80 - DN300
- korpus i pierścienie dociskowe - żeliwo sferoidalne GJS 500-7
- uszczelka gumowa EPDM do wody pitnej lub NBR do ścieków
- duża wysokość łącznika oraz kształt korpusu pozwala na poprawny montaż, odpowiednie ułożenie rury oraz bezawaryjne działanie w trudnych warunkach.
- standardowe śruby łączące - ocynk, możliwość montażu śrub ze stali nierdzewnej.
- ugięcie kątowe rury do 3°

Design features

- diameter range DN80 - DN300
- body and cover - ductile iron GJS 500-7
- seal EPDM (potable water) or NBR (sewage)
- adequate height and shape of the product body enables correct installation, suitable pipe arrangement and trouble-free operation in harsh conditions
- bolts - galvanized steel (stainless steel available)
- angular deflection up to 3°

Особенности конструкции

- диапазон диаметров DN80 - DN300
- корпус, болты, гайки и шайбы - высокопрочный чугун (ВЧШГ) GJS 500-7
- уплотнение - резина EPDM до питьевой воды или NBR до сточных вод
- высота соединителя, форма корпуса и соответствующие уложение труб позволяют на правильную установку и эксплуатацию в трудных условиях.
- стандартные болты - оцинкованные, по заказу из нержавеющей стали.
- угловое отклонение трубы до 3°

Dane techniczne, normy

- przyłącze kołnierzowe wg PN-EN 1092-2:1999
- ciśnienie nominalne PN10/PN16
- temperatura - max. 120° C
- powłoka antykorozyjna wg PN-EN 4624:2004, DIN 30677-2:1988

Technical data, standards

- flange connection acc. PN-EN 1092-2:1999
- nominal pressure PN10/PN16
- temperature -max. 120°C
- anti-corrosive coating acc. to PN-EN 4624:2004; DIN 30677-2:1988

Технические данные, стандарты

- Фланцевое соединение - PN-EN 1092-2:1999
- номинальное давление PN10/PN16
- рабочая температура- до 120° C
- антикоррозионное покрытие порошковое - PN-EN 4624:2004, DIN 30677-2:1988

Zastrzegamy sobie prawo do zmian konstrukcyjnych zgodnych z normami i postępowaniem technicznym

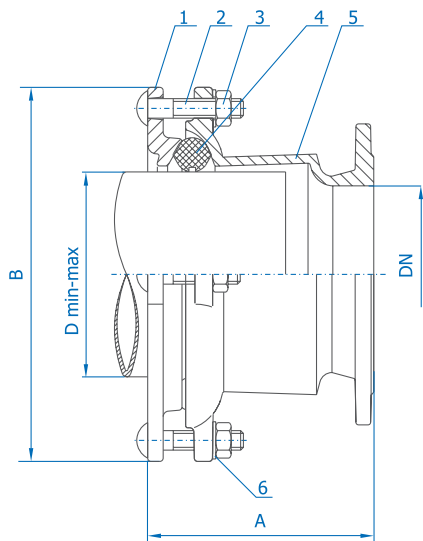
DOMEX Sp. z o.o.

ul. Pieszycka 11
58-200 Dzierżoniów
Polska/Poland

handlowy@domex.net.pl
tel. (+48) 74 832 20 21 - 24
fax (+48) 74 832 20 25

www.domex.net.pl

nr kat. 306



Poz. No. / Поз.	Część / Name / Деталь	Material / Material / Материал	Norma / Standard / Стандарт
1	Pokrywa / Cover / Крышка	G15-500-7	PN-EN 1563:2000
2	Śruba / Bolt / Болт	St3s/Zn5	ISO 8677
3	Nakrętka / Nut / Гайка	St3s/Zn5	PN-EN 24032
4	Uszczelka / Seal / Уплотнитель	EPDM/NBR	PN-92/C-01604.01
5	Korpus / Body / Корпус	G15-500-7	PN-EN 1563:2000
6	Podkładka / Washer / Шайба	St3s/Zn5	ISO 7089

DN	Zakres średnic / Range / Диаметр	Wysokość / Height / Высота	Szerokość / Width / Ширина	Waga [kg] / Weight [kg] / Вес [kg]
	D min-max [mm]	A [mm]	B [mm]	Вес [kg]
80	87 - 106	177	196	7,90
100	108 - 132	190	232	10,65
150	158 - 192	210	345	17,70
200	206 - 231	240	393	25,90
250	266 - 311	275	490	48,00
300	315 - 356	390	540	54,35

Zastrzegamy sobie prawo do zmian konstrukcyjnych zgodnych z normami i postępowaniem technicznym

DOMEX Sp. z o.o.

ul. Pieszycza 11
58-200 Dzierżoniów
Polska/Poland

handlowy@domex.net.pl
tel. (+48) 74 832 20 21 - 24
fax (+48) 74 832 20 25

www.domex.net.pl

Łącznik rurowy stalowy
(RRS, RRS-RED)

Steel pipe coupling
(RRS, RRS-RED)

Соединитель обжимной
стальной (RRS, RRS-RED)



nr kat. 307

Zastosowanie

Stosowany do łączenia bosych końców rur żeliwnych, stalowych oraz AC - instalacje wodociągowe (woda pitna), ściekowie, przemysłowe i pozostałe płyny obojętne chemicznie

Application

Connections between plain ends of cast iron, steel and AC pipes - plumbing (potable water, sewage), industrial pipelines, other liquids chemically neutral

Назначение

Служить для соединения между собой гладких чугунных, стальных и АС труб - водопроводные установки (питьевая вода), сточные, промышленные и другие жидкости химически инертные

Cechy konstrukcyjne

- zakres średnic DN350 - DN2000
- korpus i obręczce dociskowe - stal konstrukcyjna DIN-1.0037
- uszczelka gumowa EPDM do wody pitnej lub NBR do ścieków
- możliwość zaprojektowania i wykonania łącznika wg indywidualnych potrzeb klienta: nietypowe zakresy rur, niestandardowe długości zabudowy czy wykonanie z różnego rodzaju materiałów np. stal nierdzewna
- pręty gwintowane ocynk kl. 8.8, możliwość montażu ze stali nierdzewnej.
- nieograniczone możliwości redukcyjne
- możliwość połączenia różnego rodzaju rur nawet przy bardzo dużych redukcjach.

Design features

- diameter range DN350 - DN2000
- body and rim - constructional steel DIN-1.0037
- seal EPDM (potable water) or NBR (sewage)
- custom made design acc. to individual specification is available: non-standard pipe ranges, non-standard body length, variety of materials (eg. stainless steel)
- pins galvanized steel cl. 8.8, stainless steel available.
- reducing joints - unlimited reduction combinations.
- capability to connect various types of pipes, even in case of very large reductions.

Особенности конструкции

- диапазон диаметров DN350 - DN2000
- корпус и обречч- конструкционная сталь DIN-1.0037
- уплотнение- резина epdm до питьевой воды или nbr до сточных вод
- возможность составления проекта и подготовки соединителя по индивидуальным потребностям клиента: нестандартные диапазоны диаметров, нестандартная длина застройки или изготовление из различных материалов таких как нержавеющая сталь.
- шпилька оцинкованная кл. 8.8, по заказу из нержавеющей стали
- возможность присоединения различных видов труб при больших редукциях.

Dane techniczne, normy

- ciśnienie nominalne PN10/PN16
- temperatura - max. 120° C
- powłoka antykorozyjna wg PN-EN 4624:2004, DIN 30677-2:1988

Technical data, standards

- nominal pressure PN10/PN16
- temperature -max. 120° C
- anti-corrosive coating acc. to PN-EN 4624:2004; DIN 30677-2:1988

Технические данные, стандарты

- номинальное давление PN10/PN16
- рабочая температура - до 120° C
- антикоррозионное покрытие порошковое - PN-EN 4624:2004, DIN 30677-2:1988

Zastrzegamy sobie prawo do zmian konstrukcyjnych zgodnych z normami i postępowaniem technicznym

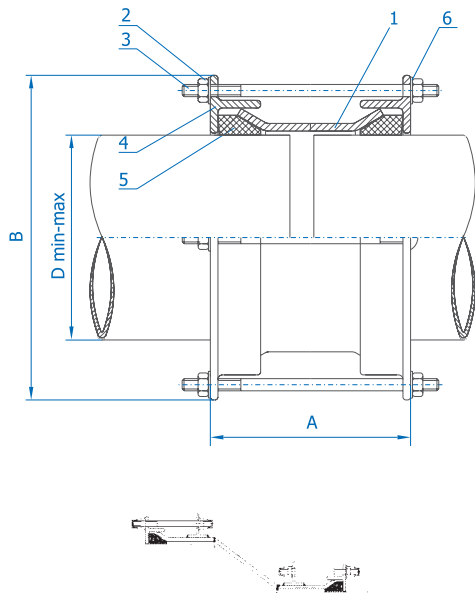
DOMEX Sp. z o.o.

ul. Pieszycka 11
58-200 Dzierżonów
Polska/Poland

handlowy@domex.net.pl
tel. (+48) 74 832 20 21 - 24
fax (+48) 74 832 20 25

www.domex.net.pl

nr kat. 307



Poz. No. / Поз.	Część / Name / Деталь	Material / Material / Материал	Norma / Standard / Стандарт
1	Tuleja / Body / Корпус	St3s/18G2A	PN-88/H-84020
2	Nakrętka / Nut / Гайка	St3s/Zn5	PN-EN 24032
3	Szpilka / Pin / Шпилька	St3s/Zn5	PN-88/H-84020
4	Obwózc / Rim / Крышка	St3s	PN-88/H-84020
5	Uszczelka / Seal / Уплотнитель	EPDM/NBR	PN-92/C-01604.01
6	Podkładka / Washer / Шайба	St3s/Zn5	ISO 7089

DN	Zakres średnic / Range / Диаметр	Wysokość / Height / Высота	Szerokość / Width / Ширина	Waga [kg] / Weight [kg] / Вес [kg]
	D min-max [mm]			
350 st	348-362	220	470	25,00
350 zł	371-385	220	494	27,00
400 st	399-413	220	522	28,00
400 zł	422-436	220	545	30,00
450 zł	473-487	220	596	33,00
500 st	501-515	220	620	36,00
500 zł	525-539	220	648	38,00
600 st	603-617	220	722	43,00
600 zł	628-642	220	750	45,00
700 st	704-718	220	825	52,00
700 zł	731-745	220	854	54,00
800 st	806-820	220	925	65,00
800 zł	835-849	220	958	67,00
900 st	907-921	220	1030	80,00
900 zł	938-952	220	1060	82,00
1000 st	1009-1023	220	1130	94,00
1000 zł	1041-1055	220	1160	96,00
1200 st	1213-1227	320	1230	112,00
1200 zł	1248-1262	320	1260	114,00

Zastrzegamy sobie prawo do zmian konstrukcyjnych zgodnych z normami i postępowaniem technicznym

DOMEX Sp. z o.o.

 ul. Pieszycza 11
 58-200 Dzierżonów
 Polska/Poland

 handlowy@domex.net.pl
 tel. (+48) 74 832 20 21 - 24
 fax (+48) 74 832 20 25

www.domex.net.pl

Łącznik rurowo-kołnierzowy
stalowy (RKS, RKS-RED)

Steel flange adapter
(RKS, RKS-RED)

Соединитель фланцевый
обжимной (RKS, RKS-RED)



nr kat. 308

Zastosowanie

Stosowany do łączenia bosych końców rur żeliwnych, stalowych oraz AC z armaturą kołnierzową - instalacje wodociągowe (woda pitna), ściekowe, przemysłowe i pozostałe płyny obojętne chemicznie

Application

Connections between plain ends of cast iron, steel, AC pipes and flanged fittings - plumbing (potable water, sewage), industrial pipelines, other liquids chemically neutral

Назначение

Служить для соединения гладких чугунных, стальных и AC труб с любой фланцевой арматурой - водопроводные установки (питьевая вода), сточные, промышленные и другие жидкости химически инертные

Cechy konstrukcyjne

- zakres średnic DN350 - DN2000
- korpus i obręczce dociskowe - stal konstrukcyjna DIN-1.0037
- uszczelka gumowa EPDM do wody pitnej lub NBR do ścieków
- możliwość zaprojektowania i wykonania łącznika wg indywidualnych potrzeb klienta: nietypowe zakresy rur, niestandardowe długości zabudowy czy wykonanie z różnego rodzaju materiałów np.. stal nierdzewna
- pręty gwintowane ocynk kl. 8.8, możliwość montażu ze stali nierdzewnej.
- nieograniczone możliwości redukcji
- możliwość połączenia różnego rodzaju rur nawet przy bardzo dużych redukcjach.

Design features

- diameter range DN350 - DN2000
- body and rim - constructional steel DIN-1.0037
- seal EPDM (potable water) or NBR (sewage)
- custom made design acc. to individual specification is available: non-standard pipe ranges, non-standard body length, variety of materials (eg. stainless steel)
- pins galvanized steel cl. 8.8, stainless steel available.
- reducing joints - unlimited reduction combinations.
- capability to connect various types of pipes, even in case of very large reductions.

Особенности конструкции

- диапазон диаметров DN350 - DN2000
- корпус и обречч - конструкционная сталь DIN-1.0037
- уплотнение - резина EPDM до питьевой воды или NBR до сточных вод
- возможность составления проекта и подготовки соединителя по индивидуальным потребностям клиента: нестандартные диапазоны диаметров, нестандартная длина застройки или изготовление из различных материалов таких как нержавеющая сталь.
- шпилька оцинкованная кл. 8.8, по заказу из нержавеющей стали
- возможность присоединения различных видов труб при больших редукциях.

Dane techniczne, normy

- ciśnienie nominalne PN10/PN16
- temperatura - max. 120° C
- powłoka antykorozyjna wg PN-EN 4624:2004, DIN 30677-2:1988
- przyłącze kołnierzowe wg PN-EN 1092-1:2010

Technical data, standards

- nominal pressure PN10/PN16
- temperature -max. 120° C
- anti-corrosive coating acc. to PN-EN 4624:2004; DIN 30677-2:1988
- flanges acc. to PN-EN 1092-1:2010

Технические данные, стандарты

- номинальное давление PN10/PN16
- рабочая температура- до 120° C
- антикоррозионное покрытие порошковое - PN-EN 4624:2004, DIN 30677-2:1988
- Фланцевое соединение- PN-EN 1092-1:2010

Zastrzegamy sobie prawo do zmian konstrukcyjnych zgodnych z normami i postępowaniem technicznym

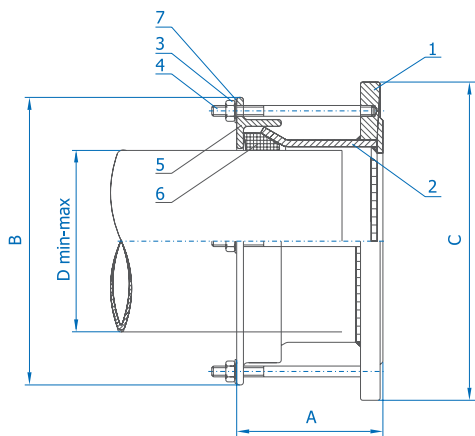
DOMEX Sp. z o.o.

ul. Pieszycka 11
58-200 Dzierżonów
Polska/Poland

handlowy@domex.net.pl
tel. (+48) 74 832 20 21 - 24
fax (+48) 74 832 20 25

www.domex.net.pl

nr kat. 308



Poz. No. / Поз.	Część / Name / Деталь	Material / Material / Материал	Norma / Standard / Стандарт
1	Kolnierz / Flange / Фланец	St3s	PN-88/H-84020
2	Tuleja / Body / Корпус	St3s/18G2A	PN-88/H-84020
3	Nakrętka / Nut / Гайка	St3s/Zn 5	PN-EN 24032
4	Szpilka M12 / Pin M12 / Шпилька M12	St3s/Zn 5	PN-88/H-84020
5	Obręcz / Rim / Крышка	St3s	PN-88/H-84020
6	Uszczelka / Seal / Уплотнитель	EPDM/NBR	PN-92/C-01604.01
7	Podkładka / Washer / Шайба	St3s/Zn 5	ISO 7089

DN	Zakres średnic / Range / Диаметр	Wysokość / Height / Высота	Szerokość / Width / Ширина	Kolnierz / Flange / Фланец	Waga [kg] / Weight [kg] / Вес [кг]
	D min-max [mm]	A [mm]	B [mm]	C [mm]	
350 st	348-362	220	470	505	34,00
350 zł	371-385	220	494	505	32,00
400 st	399-413	220	522	565	40,00
400 zł	422-436	220	545	565	37,00
450 zł	473-487	220	596	610	42,00
500 st	501-515	220	620	670	54,00
500 zł	525-539	220	648	670	50,00
600 st	603-617	220	722	780	67,00
600 zł	628-642	220	750	780	61,00
700 st	704-718	220	825	895	91,00
700 zł	731-745	220	854	895	92,00
800 st	806-820	220	925	1015	108,00
800 zł	835-849	220	958	1015	101,00
900 st	907-921	220	1030	1115	124,00
900 zł	938-952	220	1060	1115	111,00
1000 st	1009-1023	220	1130	1230	148,00
1000 zł	1041-1055	220	1160	1230	135,00
1200 st	1213-1227	320	1230	1330	178,00
1200 zł	1248-1262	320	1260	1330	163,00

Zastrzegamy sobie prawo do zmian konstrukcyjnych zgodnych z normami i postępowaniem technicznym

DOMEX Sp. z o.o.

 ul. Pieszycza 11
 58-200 Dzierżoniów
 Polska/Poland

 handlowy@domex.net.pl
 tel. (+48) 74 832 20 21 - 24
 fax (+48) 74 832 20 25

www.domex.net.pl