

Nr 8653

Kosz ssawny

ze stali szlachetnej 1.4301

Wymiary kosza:

L=300 mm

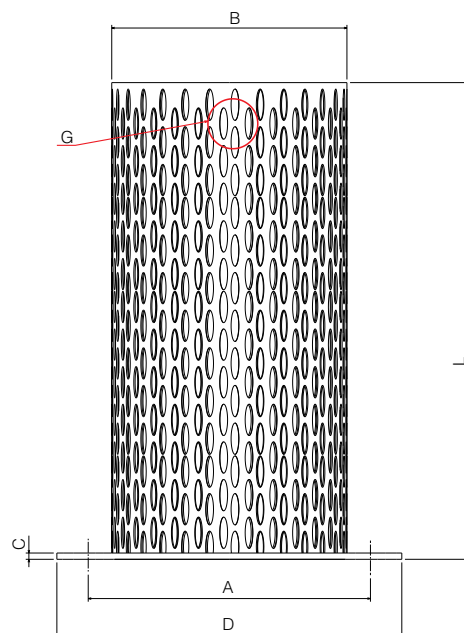
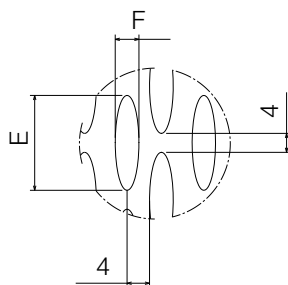
C=4 mm

Wymiary oczek:

E=20 mm

F=5 mm

DN	B mm	D mm	A mm	Otwory	Masa kg	
50	54	165	125	4 x 18 mm	0,90	●
65	69	185	145	4 x 18 mm	1,12	●
80	84	200	160	8 x 18 mm	1,27	●
100	104	220	180	8 x 18 mm	1,52	●
125	129	250	210	8 x 18 mm	1,90	●
150	154	285	240	8 x 22 mm	2,34	●
200	204	340	295	8 x 22 mm	3,13	●
250	254	395	350	12 x 22 mm	3,92	●
300	304	445	400	12 x 22 mm	4,70	●



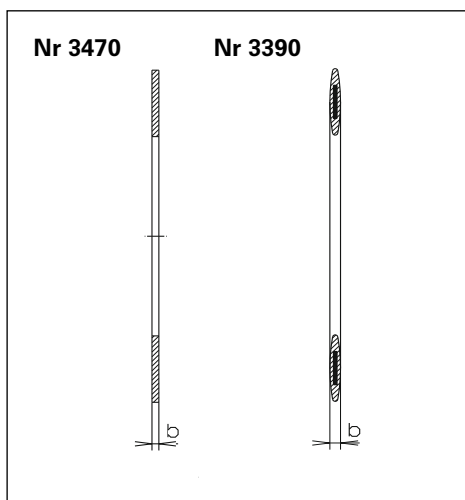
Nr 3470

Uszczelka płaska

z wkładką płócienną z elastomeru

Nr 3390

Uszczelka płaska ze stabilną wkładką stalową ułatwiającą montaż; z elastomeru



DN	b		Masa kg		
	Nr 3470	Nr 3390	Nr 3470	Nr 3390	
50	3	4	0,02	0,04	●
65	3	4	0,03	0,06	●
80	3	4	0,04	0,07	●
100	3	5	0,04	0,07	●
125	3	5	0,05	0,12	●
150	4	5	0,06	0,13	●
200	4	6	0,10	0,18	●
250	4	6	0,13	0,23	●
300	4	6	0,17	0,60	●
350	4	7	0,21	0,70	●
400	4	7	0,23	0,77	●