

Narzędzia

Ściągacze

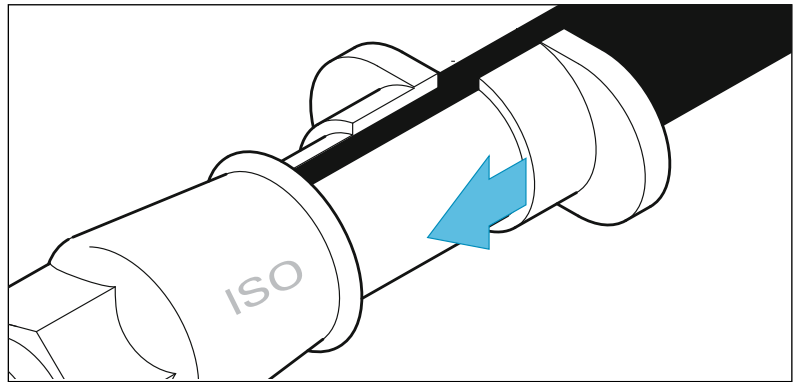
do demontażu połączeń rurowych ISO

Przed wsunięciem ściągaczy należy odciążyć pierścień zaciskowy złączki. Wsuniecie ściągaczy powoduje odciążenie pierścienia zaciskowego, co umożliwia wysunięcie rury.

Zastosowanie:

do wszystkich wyrobów Hawle z wtykowymi połączeniami rurowymi ISO

| Nr kat. | Rura Ø mm | DN | Ilość ściągaczy | Masa kg | |
|---------|-----------|--------|-----------------|---------|---|
| 6010 | 20 | 1/2" | 2 | 0,02 | ● |
| | 25 | 3/4" | 2 | 0,04 | ● |
| | 32 | 1" | 2 | 0,05 | ● |
| | 40 | 1 1/4" | 2 | 0,07 | ● |
| | 50 | 1 1/2" | 2 | 0,10 | ● |
| | 63 | 2" | 2 | 0,17 | ● |
| | 75 | | 3 | 0,26 | ● |
| | 90 | | 3 | 0,32 | ● |
| | 110 | | 3 | 0,40 | ● |

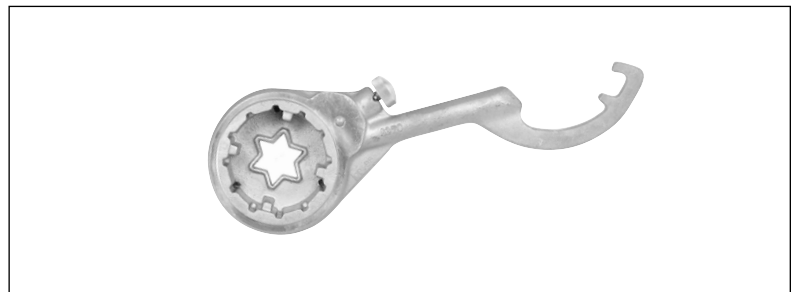


Klucz uniwersalny do hydrantów lekki – solidny – praktyczny

z aluminium i żeliwa sferoidalnego
z przestawną grzechotką

- otwieranie i zamykanie
- obsługa pokryw nasad A + B + C
- obsługa nasad węży B + C
- niszczenie zabezpieczenia przed kradzieżą wody

| Nr kat. | Masa kg | |
|---------|---------|---|
| 3461 | 1,65 | ● |



Klucze do obsługi

| Nr kat. | Do | Długość mm | Masa kg | |
|---------|--------------------------------|------------|---------|---|
| 3410 | armatury do przyłączy domowych | 830 | 2,00 | ● |
| 3420 | zasuw i hydrantów podziemnych | 1227 | 4,10 | ● |
| 3460 | hydrantów nadziemnych | 420 | 1,25 | ● |

