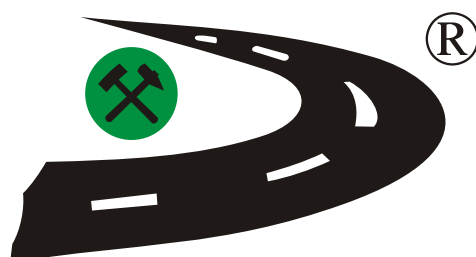


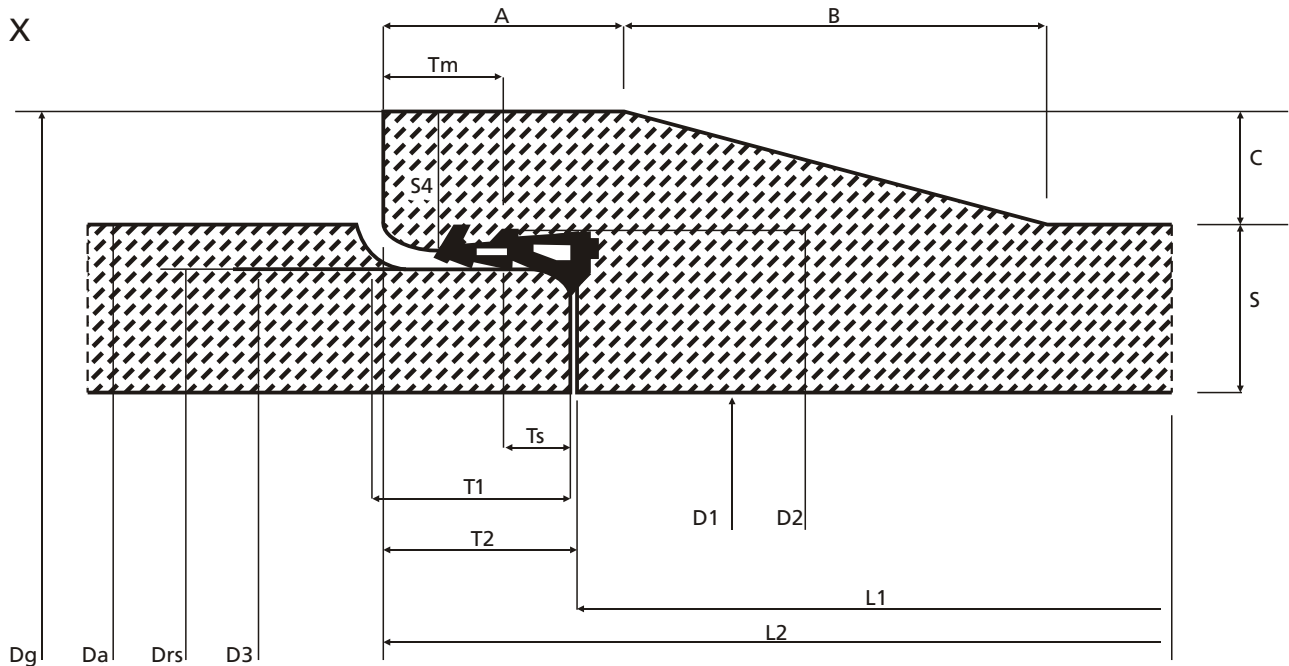
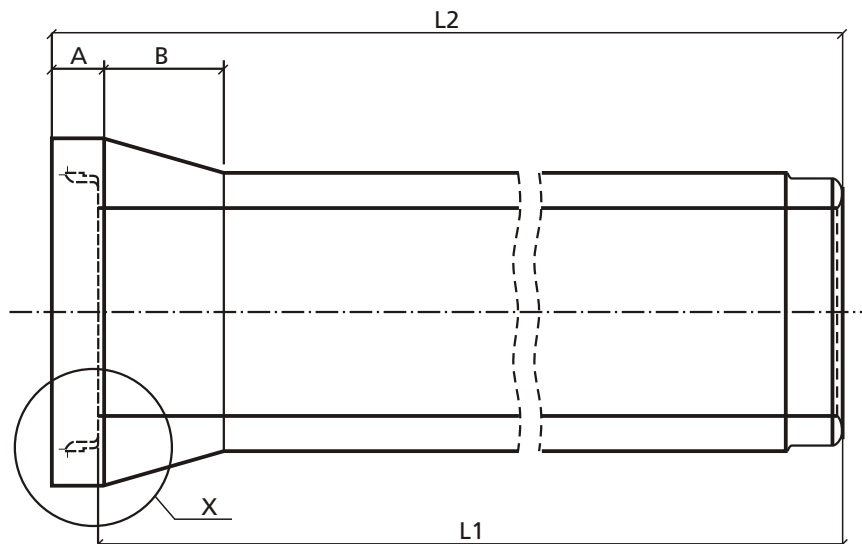
KATALOG WYROBÓW



Zakład Produkcji Rur Betonowych i Betonu Towarowego

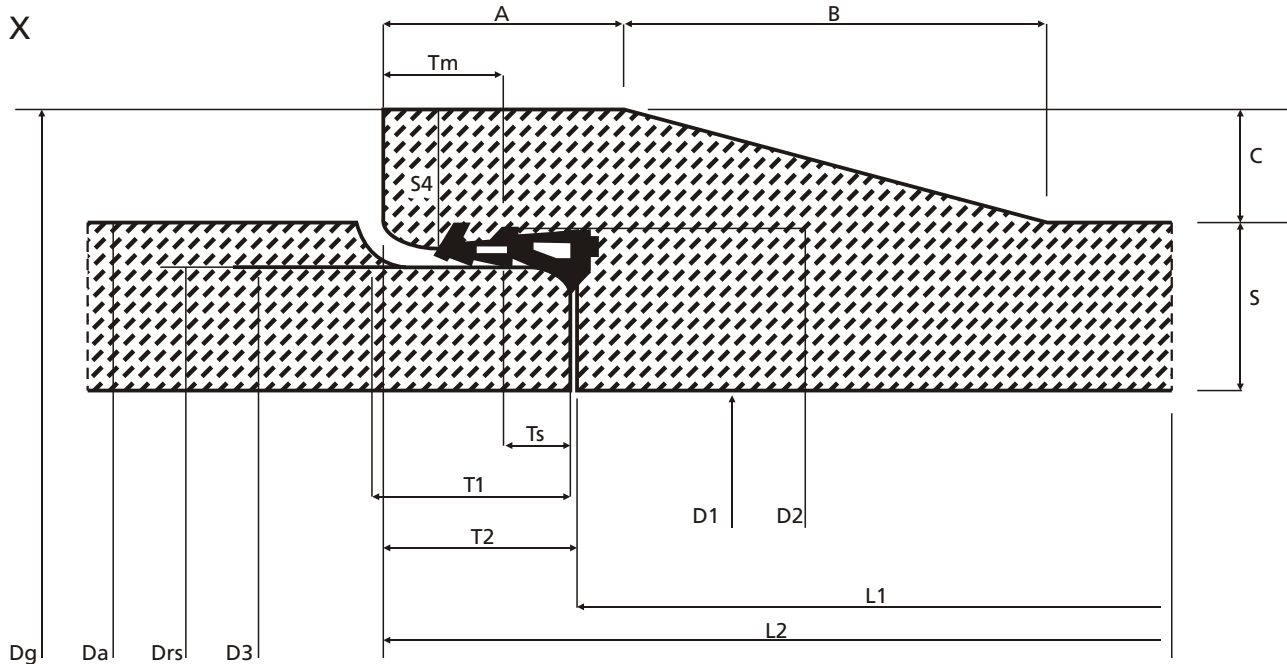
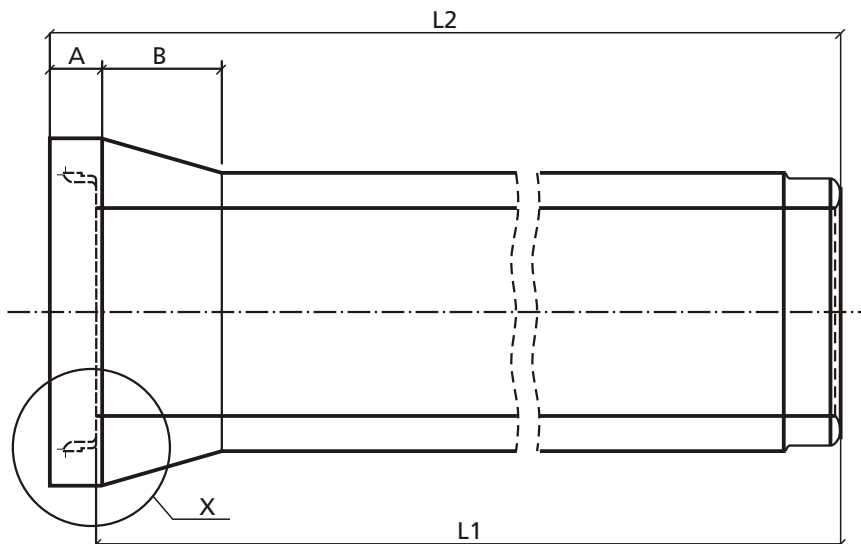


BAZALT
PGP „BAZALT” SA w Wilkowie



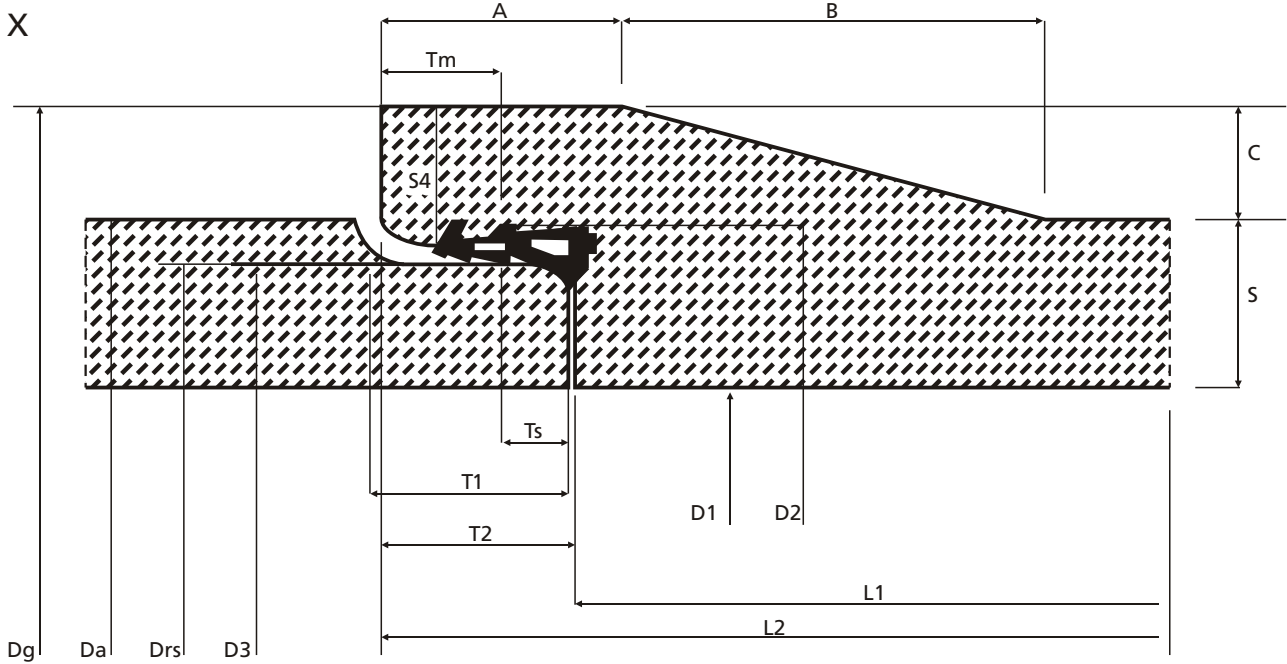
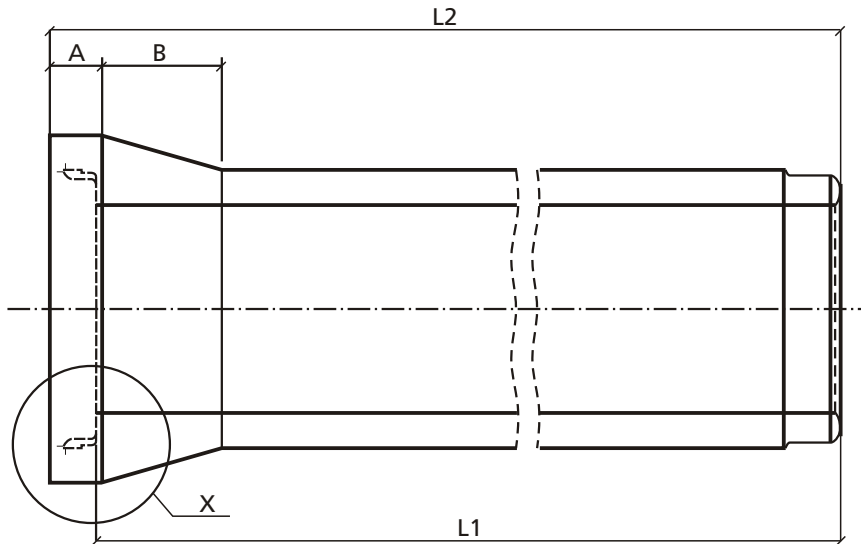
DN 300	wymiary [mm]								
Kielich	D1	S4	T2	C	Dg	D2	Tm	A	B
	300±6	57,5	80	45	530±6	419±6	38	100	205
Bosy koniec	Da	S	L1	L2		D3	T1	Ts	Drs
	440±6	70 ± ¹⁰ / ₅	3000±35	3080±35		404±6	80	39	407±6

Parametry rury DN 300	rura betonowa	rura żelbetowa	jednostka
klasa betonu	C40/50	C40/50	–
klasa ekspozycji	XC2	XC2	–
nasiąkliwość betonu	<6%	<6%	–
stopień mrozoodporności betonu	F 150	F 150	–
wodoszczelność betonu	W 10	W 10	–
waga	662	689	kg
otulina zbrojenia	–	wewnętrzna 34	mm
deklarowana siła niszcząca	103,3	119	kN/mb



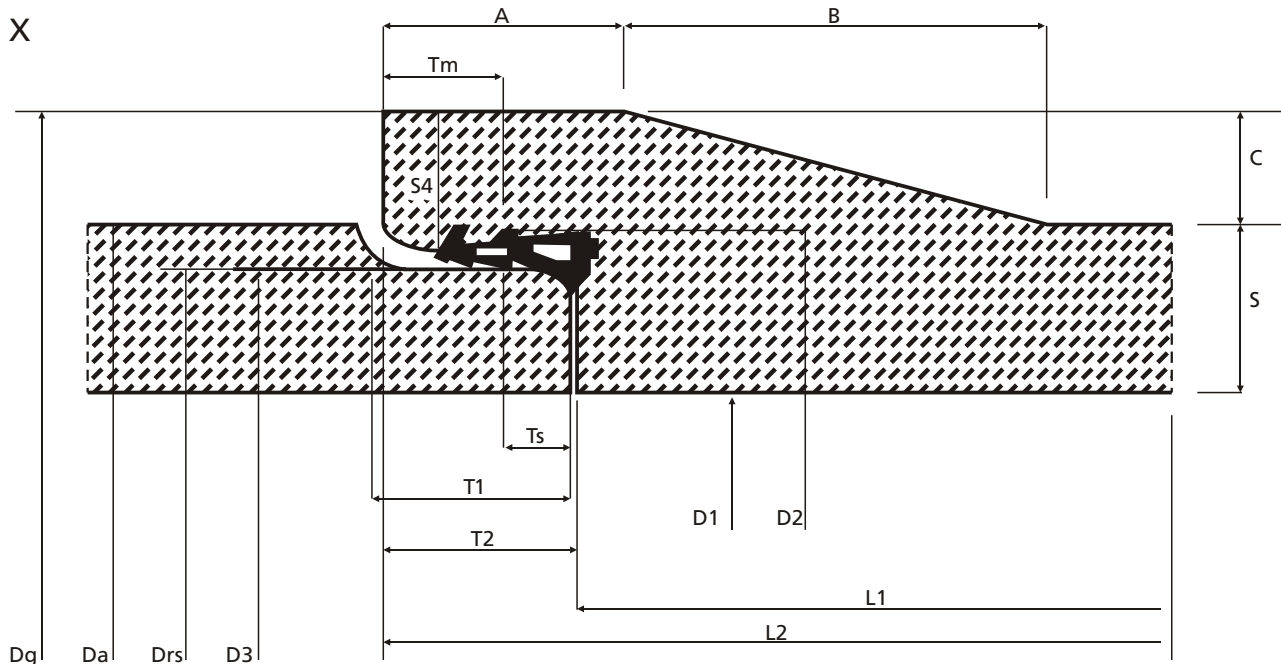
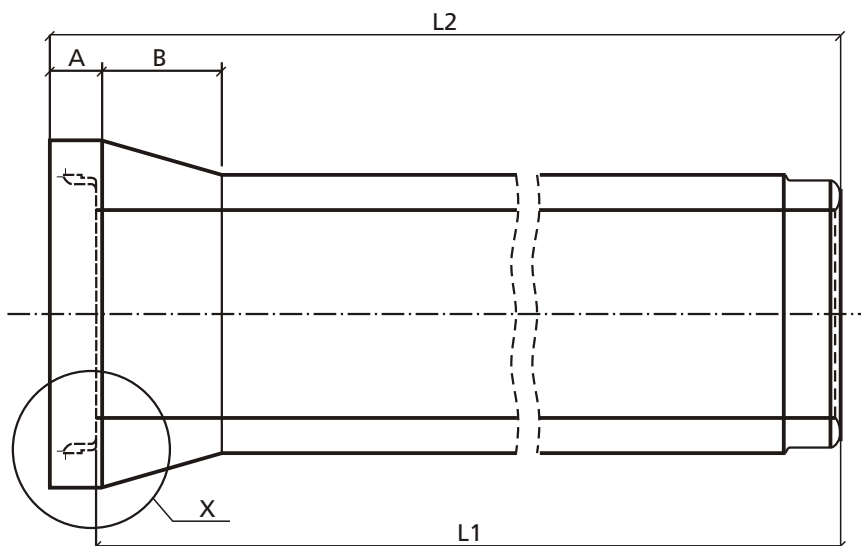
DN 400	wymiary [mm]								
Kielich	D1 400±8	S4 66,5	T2 90	C 55	Dg 650±8	D2 523±8	Tm 43	A 100	B 224
Bosy koniec	Da 540±8	S 70 ± ¹⁰ / ₅	L1 3000±35	L2 3090±35		D3 505±8	T1 95	Ts 43	Drs 509±8

Parametry rury DN 400	rura betonowa	rura żelbetowa	jednostka
klasa betonu	C40/50	C40/50	–
klasa ekspozycji	XC2	XC2	–
nasiąkliwość betonu	<6%	<6%	–
stopień mrozoodporności betonu	F 150	F 150	–
wodoszczelność betonu	W 10	W 10	–
waga	833	867	kg
otulina zbrojenia	–	wewnętrzna 34	mm
deklarowana siła niszcząca	80,8	137,1	kN/mb



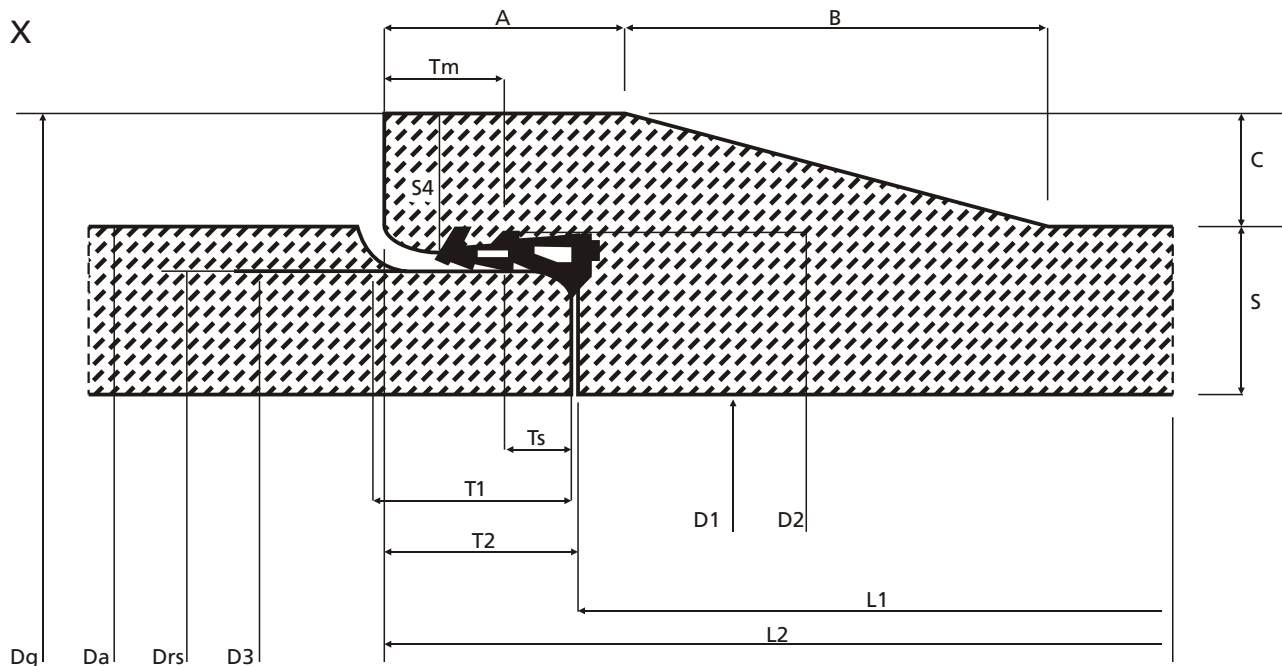
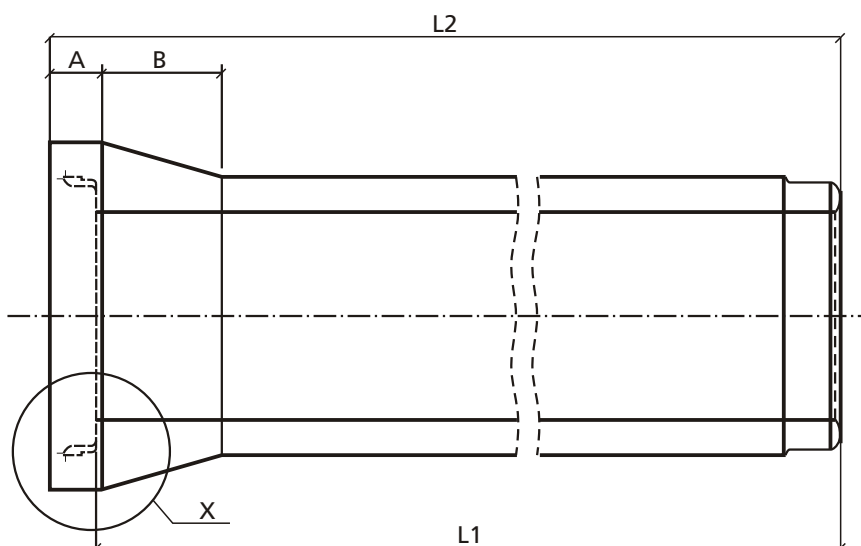
DN 500	wymiary [mm]								
Kielich	D1 500±8,5	S4 84	T2 90	C 70	Dg 790±8,5	D2 628±8,5	Tm 43	A 100	B 261
Bosy koniec	Da 650±8,5	S 75 ± ¹⁰ / ₅	L1 3000±35	L2 3090±35		D3 610±8,5	T1 95	Ts 43	Drs 614±8,5

Parametry rury DN 500	rura betonowa	rura żelbetowa	jednostka
klasa betonu	C40/50	C40/50	-
klasa ekspozycji	XC2	XC2	-
nasiąkliwość betonu	<6%	<6%	-
stopień mrozoodporności betonu	F 150	F 150	-
wodoszczelność betonu	W 10	W 10	-
waga	1127	1173	kg
otulina zbrojenia	-	wewnętrzna 40	mm
deklarowana siła niszcząca	65,1	125,4	kN/mb



DN 600	wymiary [mm]								
Kielich	D1 600±9	S4 86	T2 90	C 75	Dg 910±9	D2 744±9	Tm 43	A 110	B 280
Bosy koniec	Da 760±9	S 80 ± ¹⁰ / ₅	L1 3000±35	L2 3090±35		D3 726±9	T1 95	Ts 43	Drs 730±9

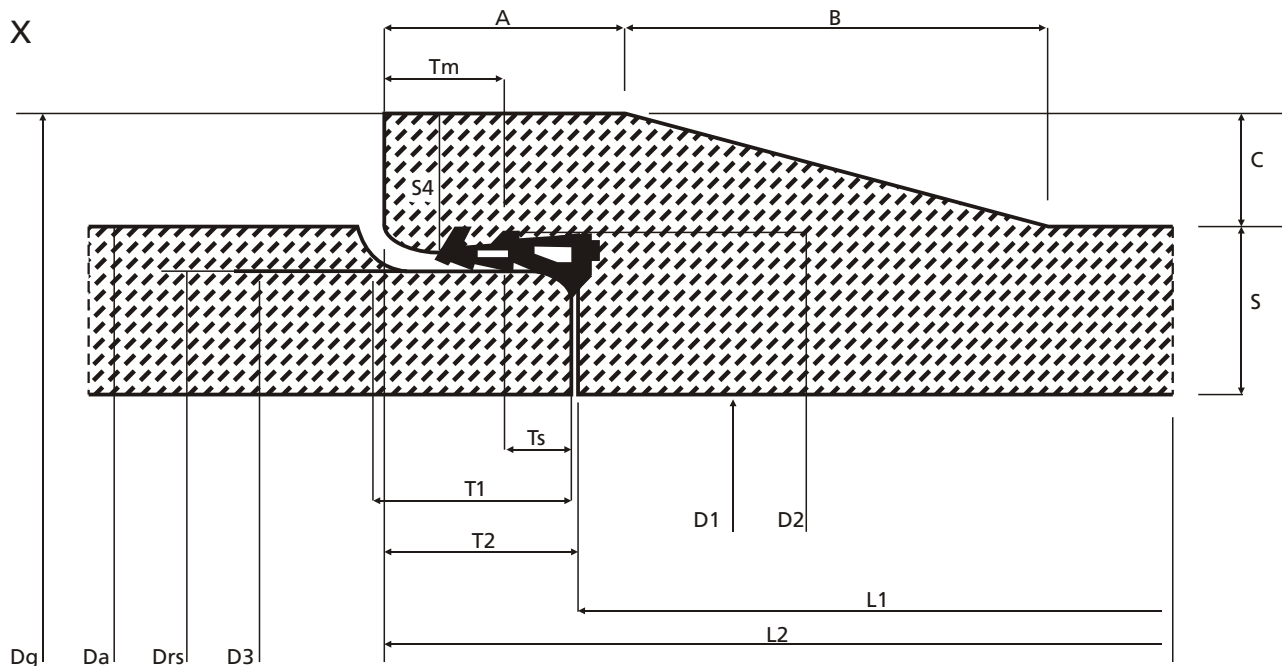
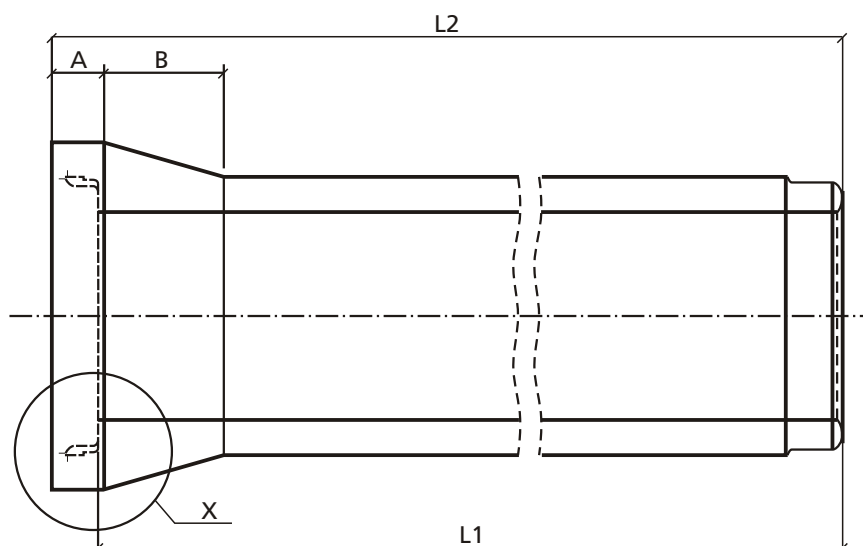
Parametry rury DN 600	rura betonowa	rura żelbetowa	jednostka
klasa betonu	C40/50	C40/50	-
klasa ekspozycji	XC2	XC2	-
nasiąkliwość betonu	<6%	<6%	-
stopień mrozoodporności betonu	F 150	F 150	-
wodoszczelność betonu	W 10	W 10	-
waga	1421	1480	kg
otulina zbrojenia	-	wewnętrzna 40	mm
deklarowana siła niszcząca	64,7	133,8	kN/mb



DN 800

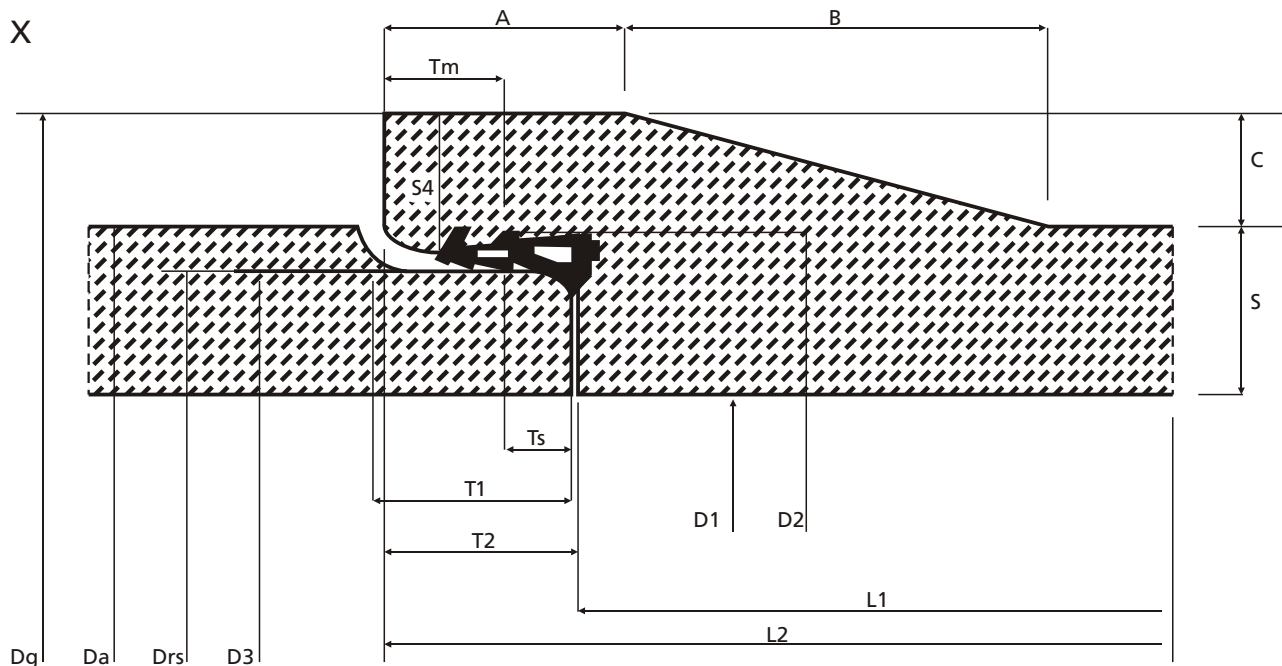
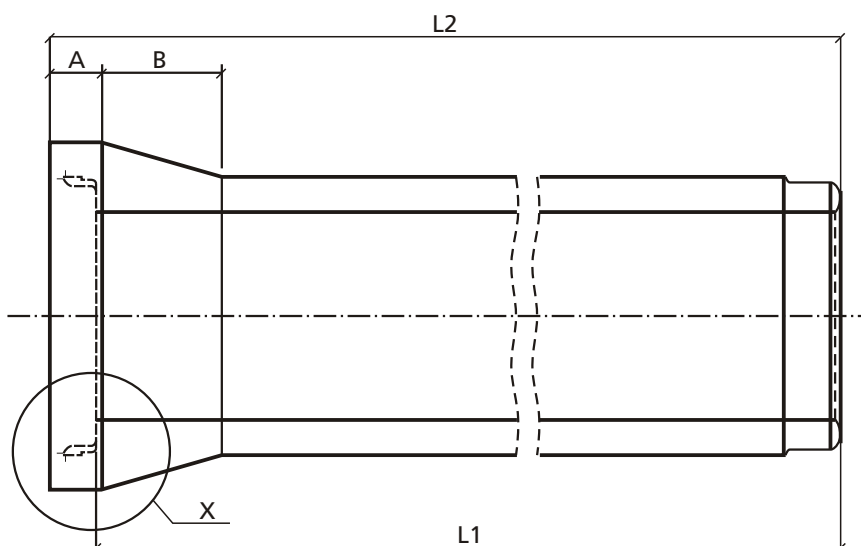
DN 800	wymiary [mm]								
Kielich	D1 800±10	S4 87	T2 100	C 77,5	Dg 1155±10	D2 985±10	Tm 49	A 120	B 289
Bosy koniec	Da 1000±10	S 100± ¹⁰ / ₅	L1 3000±35	L2 3100±35		D3 962±10	T1 110	Ts 47	Drs 967±10

Parametry rury DN 800	rura betonowa	rura żelbetowa	jednostka
klasa betonu	C40/50	C40/50	–
klasa ekspozycji	XC2	XC2	–
nasiąkliwość betonu	<6%	<6%	–
stopień mrozoodporności betonu	F 150	F 150	–
wodoszczelność betonu	W 10	W 10	–
waga	2303	2398	kg
otulina zbrojenia	–	wewnętrzna 40	mm
deklarowana siła niszcząca	74,6	111,5	kN/mb



DN 900	wymiary [mm]								
Kielich	D1	S4	T2	C	Dg	D2	Tm	A	B
	900±10,5	97	100	86,5	1293±10,5	1103±10,5	49	120	323
Bosy koniec	Da	S	L1	L2		D3	T1	Ts	Drs
	1120±10,5	110± ¹⁰ / ₅	3000±35	3100±35		1080±10,5	115	47	1085±10,5

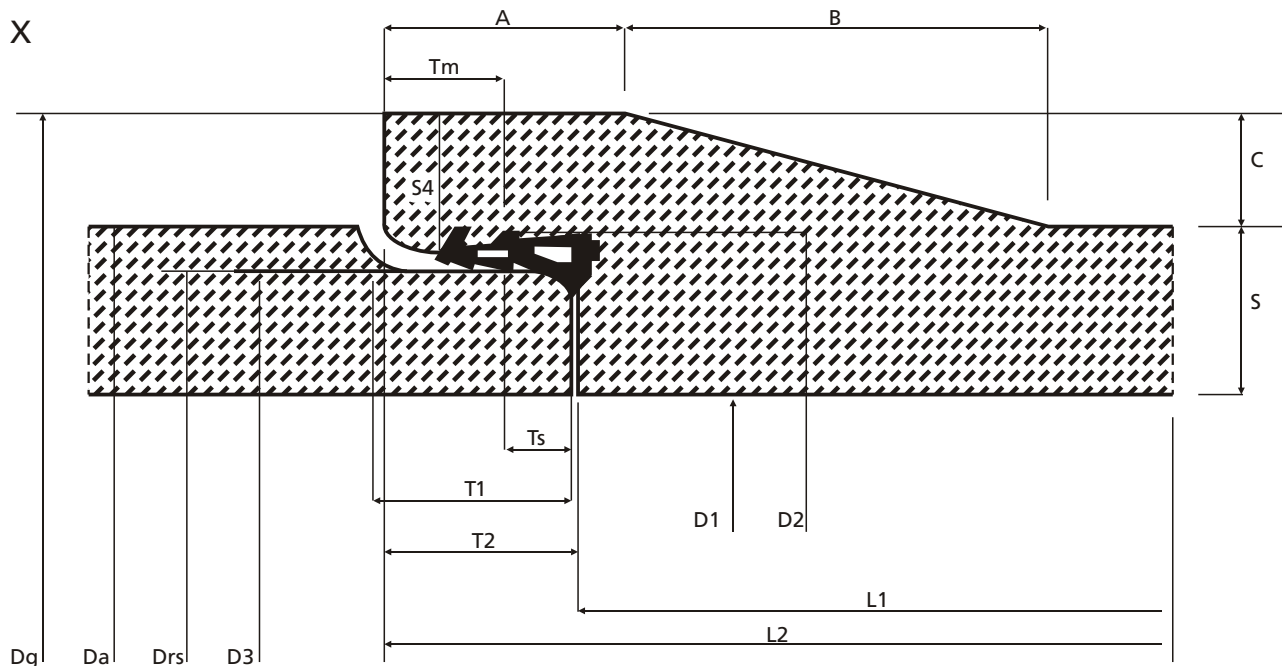
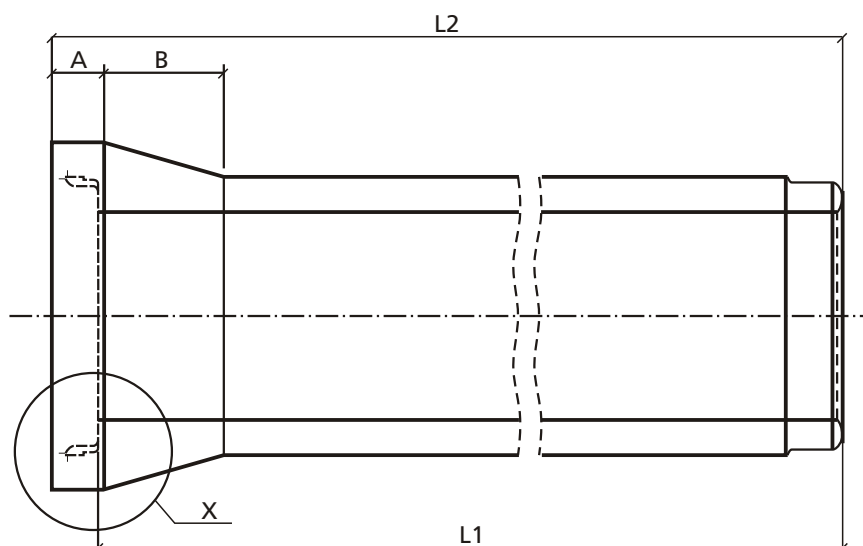
Parametry rury DN 900	rura betonowa	rura żelbetowa	jednostka
klasa betonu	C40/50	C40/50	–
klasa ekspozycji	XC2	XC2	–
nasiąkliwość betonu	<6%	<6%	–
stopień mrozoodporności betonu	F 150	F 150	–
wodoszczelność betonu	W 10	W 10	–
waga	2866	2985	kg
otulina zbrojenia	–	wewnętrzna 40	mm
deklarowana siła niszcząca	72,8	91,7	kN/mb



DN 1000

DN 1000	wymiary [mm]								
Kielich	D1	S4	T2	C	Dg	D2	Tm	A	B
	1000±11	102	100	90,5	1421±11	1221±11	49	120	338
Bosy koniec	Da	S	L1	L2		D3	T1	Ts	Drs
	1240±11	120± $\frac{10}{5}$	3000±35	3100±35		1198±11	115	47	1202±11

Parametry rury DN 1000	rura betonowa	rura żelbetowa	jednostka
klasa betonu	C40/50	C40/50	–
klasa ekspozycji	XC2	XC2	–
nasiąkliwość betonu	<6%	<6%	–
stopień mrozoodporności betonu	F 150	F 150	–
wodoszczelność betonu	W 10	W 10	–
waga	3479	3624	kg
otulina zbrojenia	–	wewnętrzna 40	mm
deklarowana siła niszcząca	65,3	110,9	kN/mb



DN 1200	wymiary [mm]								
Kielich	D1	S4	T2	C	Dg	D2	Tm	A	B
	1200±12	128,5	100	115	1710±12	1457±12	49	120	429
Bosy koniec	Da	S	L1	L2		D3	T1	Ts	Drs
	1480±12	140± $\frac{10}{5}$	3000±35	3100±35		1434±12	110	47	1439±12

Parametry rury DN 1200	rura betonowa	rura żelbetowa	jednostka
klasa betonu	C40/50	C40/50	-
klasa ekspozycji	XC2	XC2	-
nasiąkliwość betonu	<6%	<6%	-
stopień mrozoodporności betonu	F 150	F 150	-
wodoszczelność betonu	W 10	W 10	-
waga	4900	5104	kg
otulina zbrojenia	-	wewnętrzna 40	mm
deklarowana siła niszcząca	84,2	166	kN/mb