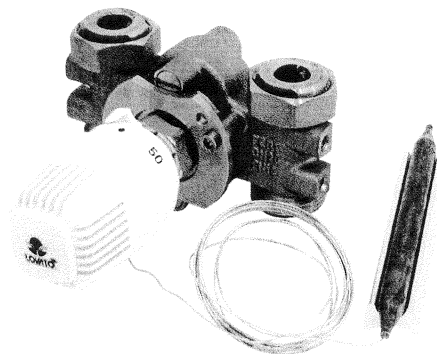


Zawory mieszające MIX MHTC



UWAGA!
Siłownik termostatyczny stanowi wyposażenie dodatkowe zaworu.

Opis i charakterystyka:

Zawory mieszające **MIX MHTC** znajdują zastosowanie w instalacjach centralnego ogrzewania, jako komponent grupy mieszająco pompowej.

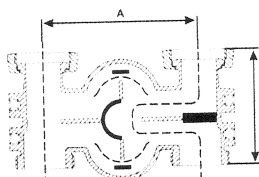
Dane techniczne:

Średnica	DN 20 (3/4"), DN 25 (1")
Uszczelnienie:	dwa O-ringi EPDM
Korpus:	mosiądz Ms 58
Kąt obrotu:	90°
Maks. ciśnienie:	8 bar
Maks. temp.:	110°C
Siłownik:	termostatyczny - patrz wyposażenie dodatkowe

Podłączenie:

- dla zaworu **MIX MHTC - 20 (3/4")**:
 - strona zasilająca instalację: nakrętka GW 1"
 - strona kotłowa: GZ 1"
- dla zaworu **MIX MHTC - 25 (1")**:
 - strona zasilająca instalację: nakrętka GW 1 1/2"
 - strona kotłowa: GZ 1 1/2"

Zasilenie instalacji c.o.
z lewej strony
ustawienie fabryczne



Schematy wymiarowe

Typ	A[mm]	B[mm]	Nr artykułu
MIX MHTC 3 - 20 (3/4")	90	63	601041
MIX MHTC 3 - 25 (1")	125	90	601042

Siłownik termostatyczny o regulacji 20 - 50 °C dla zaworu MIX MHTC	401051
Siłownik termostatyczny o regulacji 40 - 70 °C dla zaworu MIX MHTC	401052

Charakterystyka

