

Zasuwa nożowa z kółkiem ręcznym, z niewznoszącym trzpieniem
 Konstrukcja płytowa, dwukierunkowa
 Przyłącze kołnierzowe wg PN-EN 1092-2, DN 50-600

Przeznaczenie:

Ścieki i inne nieagresywne płyny
 o temp. max. 80° C

Testy:

Próba wodą wg:
 PN-EN 1074-1, 2 / PN-EN 12266
 – szczelność zamknięcia: 1,1 × PN
 – wytrzymałość korpusu: 1,5 × PN
 Ciśnienie robocze i ciśnienie testowe
 określone na odwrocie

Opcje:

Kolumna ze stali kwasoodpornej 1.4401
 Korpus ze stali kwasoodpornej 1.4401
 Uszczelnienia specjalne
 Powłoka z farby epoksydowej odpornej
 na UV min. 250 µm
 Wykonanie wysokociśnieniowe

Wyposażenie dodatkowe:

Mikroprzełącznik drogowy
 Deflektor przepływu
 Skrobaki noża
 Przystawka regulacyjna typu V-port
 Kolumna z przedłużaczem trzpienia

Materiały:

Korpus - płyty dolne	Żeliwo szare GG-25
Kolumna - płyty górne, płyta łożyskująca	Stal węglowa 1.0580
Ochrona antykorozyjna	Odporna na promienie UV powłoka z farby epoksydowej min. 150 µm
Kolek gwintowany	Stal nierdzewna 1.4304
Nóż, trzpień, popychacz dławicy, śruby, nakrętki	Stal kwasoodporna 1.4401
Nakrętka trzpienia, podkładka ślizgowa	Brąz
Uszczelnienie obwodowe	Guma NBR wzmocniona wkładką stalową
Dławica	Guma NBR
Adaptor trzpienia	Stal nierdzewna 1.4305

Napęd ręczny:

Kółko ręczne	Stal węglowa 1.0580
--------------	---------------------

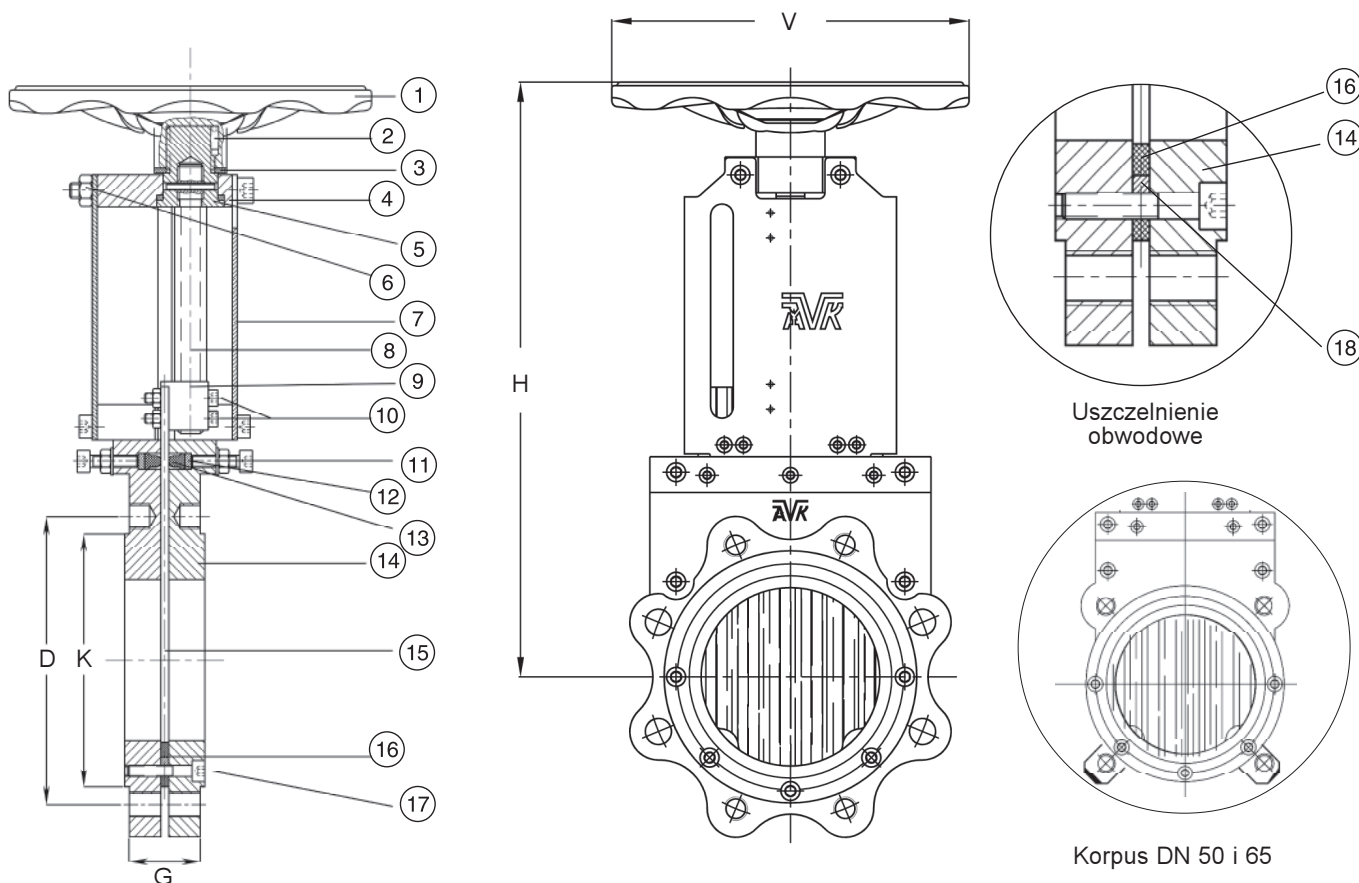


DN≥350

Zasuwa nożowa z kółkiem ręcznym, z niewznoszącym trzpieniem
 Konstrukcja płytowa, dwukierunkowa
 Przyłącze kołnierzone wg PN-EN 1092-2, DN 50-600

Wykaz elementów budowy:

- | | | |
|-----------------------|-----------------------|----------------------------|
| 1. Kółko ręczne | 7. Kolumna | 13. Dławica |
| 2. Kołek gwintowany | 8. Trzpień | 14. Korpus |
| 3. Podkładka ślizgowa | 9. Nakrętka trzpienia | 15. Nóż |
| 4. Płyta łożyskująca | 10. Śruba i nakrętka | 16. Uszczelnienie obwodowe |
| 5. Adaptor trzpienia | 11. Śruba dławicy | 17. Śruba korpusu |
| 6. Śruba i nakrętka | 12. Popychacz dławicy | 18. Wkładka stalowa |



Nr kat.	DN	Owiercenie PN bar	Ciśnienie robocze bar	Ciśnienie testowe bar	H mm	V mm	D mm	G mm	K mm	Waga kg/szt.
702-050-1013	50	10/16	10	15	275	175	125	43	100	6
702-065-1013	65	10/16	10	15	300	175	140	46	120	7
702-080-1013	80	10/16	10	15	337	225	160	46	135	13
702-100-1013	100	10/16	10	15	374	225	180	52	158	15
702-125-1013	125	10/16	10	15	414	225	210	56	188	19
702-150-1013	150	10/16	10	15	500	300	240	56	212	26
702-200-1003	200	10	8	12	602	300	295	60	268	43
702-250-1003	250	10	7	10	703	300	350	68	320	58
702-300-1003	300	10	6	9	835	400	400	78	370	83
702-350-1003	350	10	6	9	921	400	460	78	430	107
702-400-1003	400	10	5	8	1031	400	515	90	482	140
702-450-1003	450	10	4	6	1161	500	565	90	535	240
702-500-1003	500	10	4	6	1271	500	620	95	585	260
702-600-1003	600	10	4	6	1458	500	725	105	685	340

Większe średnice na zapytanie