

Zasuwa miękouszczelniona
 gwintowana do sieci gazowych

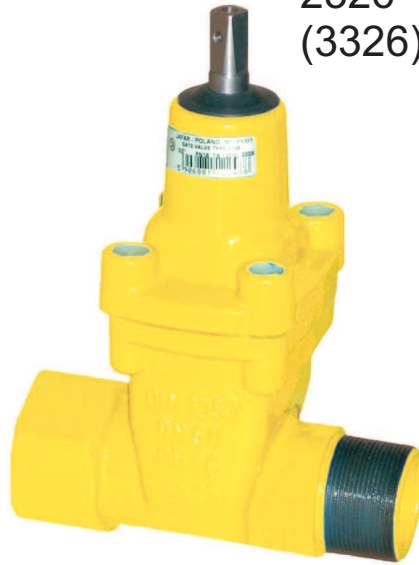
Soft wedge gate valve
 with threaded end
 for gas

**Вентиль с мягким
 уплотнением**
 для газовых сетей



**2316
 (3316)**

Na zdjęciu DN50



**2326
 (3326)**

Na zdjęciu DN50



**2416
 (3416)**

Na zdjęciu DN50

Dane techniczne:

długość zabudowy wg rysunku
 połączenie gwintowe wg PN-EN 10226-1:2006
 klasa szczelności - A
 ciśnienie robocze PS16
 temperatura czynnika od -20°C do +60°C

Technical data:

face to face lenght acc. to drawing
 thread connections acc. PN-EN 10226-1:2006
 leakproofness class - A
 working pressure PS16
 medium temperature from -20°C to +60°C

Технические параметры:

Строительная длина по рис.
 Резьбовое соединение согл. PN-EN 10226-1:2006
 Класс герметичности А
 Рабочее давление PS 16
 Температура работы от -20°C до +60°C

Cechy konstrukcyjne:

O-Ringowe uszczelnienie trzpienia.
 Śruby ocynkowane lub nierdzewne.
 Trzpień nierdzewny łożyskowany z walcowanym gwintem.
 Klin zawulkanizowany gumą NBR
 Przelot prosty - bez gniazda.
 Wszystkie elementy są zabezpieczone przed korozją.

Wykonanie standardowe:
**PS16, NBR, farba epoksydowa
 RAL5005 250µm, bez kółka ręcznego** (*).

Aprobata techniczna IGNiG

Design features:

Spindle's gaskets O-ring
 Screws Zn-coated or Stainless steel.
 Stainless steel spindle with rolled thread and bearing.

Gate valve with full bore.
 All parts are protected against corrosion.

Standard execution:
**PS16, NBR, epoxide paint
 RAL5005 250µm, without handwhell** (*).

Technical aprobate IGNiG

Конструктивные особенности:

Уплотнение шпинделя O-Ring - "СУХАЯ РЕЗЬБА"
 - заменяется под давлением.
 Болты оцинкованные либо нержавеющей.
 Шпиндель нержавеющей, с накатанной резьбой.

Клин полностью вулканизирован резиной NBR.
 Гладкий проходной канал.
 Все элементы защищены от коррозии.

Стандартное исполнение:
**PS16, NBR, эпоксидная краска RAL5005 250
 мкм, без штурвала** (*).

Техническая апробация IGNiG.

Zastosowanie:

Sieci gazu ziemnego o średnim ciśnieniu roboczym
 i zakresie temperatur od -20°C do +60°C
 (na żądanie dla temp. -30°C korpusy z żeliwa
 w gatunku EN-GJS-350-22-LT).

Application:

Erth gas lines at medium working pressure
 and temperatur range from -20°C to +60°C
 On request range from -30°C (Body from nodular
 cast iron EN-GJS-350-22-LT)

Применение:

Сети природного газа со средним рабочим
 давлением и температурами от -20°C до +60°C
 (по желанию также для temp. -30°C корпус из
 чугуна EN-GJS-350-22-LT).

Montaż:

Montaż jest możliwy w zakresie: od pozycji poziomej
 do pozycji pionowej.

* - możliwe inne wykonania

Assembly:

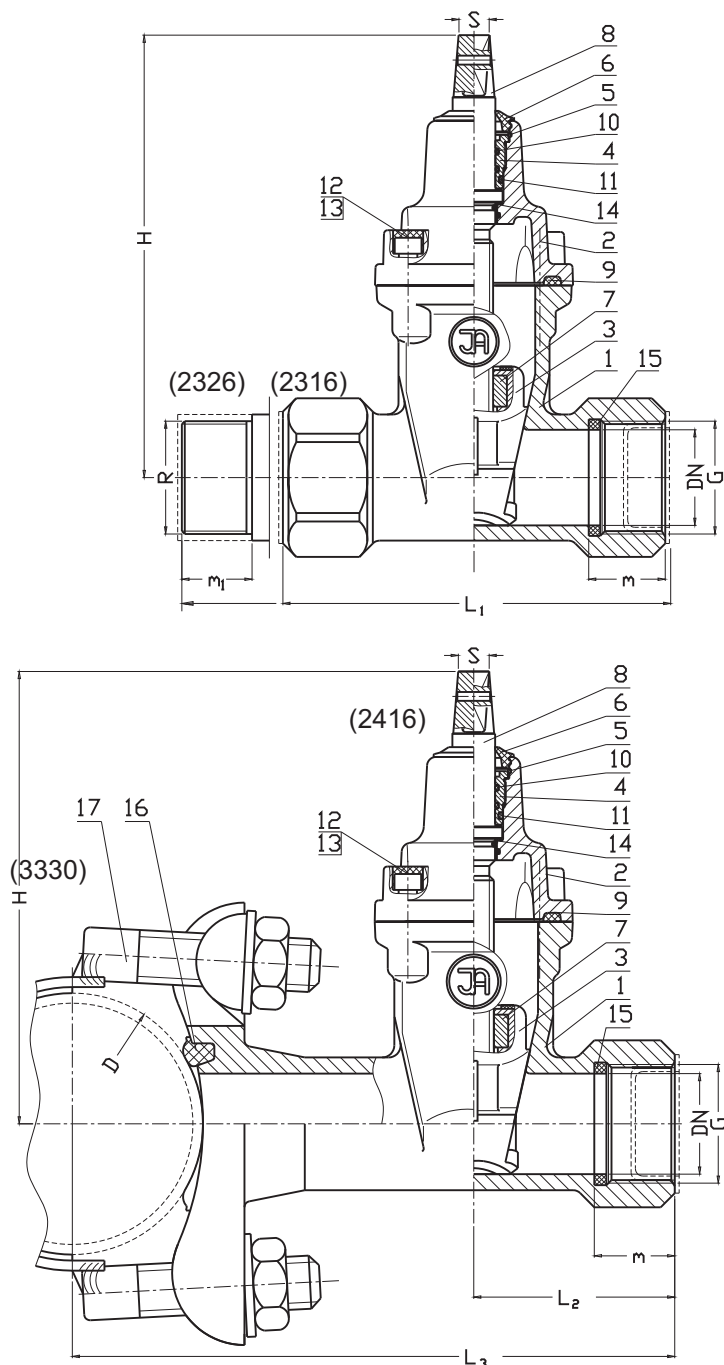
Assembly from horizontal to vertical position.

* - other executions on request

Установка:

Может устанавливаться в любом положении от
 горизонтального до вертикального.

* - возможны другие исполнения



No.	Część, Part, Деталь	Materiały, Materials, Материал
-----	---------------------	--------------------------------

2316 (3316), 2326 (3326), 2416 (3416)

1	Korpus Body Корпус	Żeliwo sferoidalne EN-GJS-400-15 EN-GJS-350-22-LT PN-EN 1563:2012
2	Pokrywa Bonnet Крышка	Żeliwo sferoidalne EN-GJS-400-15 EN-GJS-350-22-LT PN-EN 1563:2012
3	Klin Wedge Клин	Żeliwo sferoidalne EN-GJS-400-15 PN-EN 1563:2012 EN-GJS-350-22-LT Guma NBR PN-ISO 1629: 2005 Mosiądz PN-EN 1982:2010
4	Korek uszczelniający Packing cork Уплотнительная пробка	Mosiądz PN-EN 1982:2010
5	Pierścień zabezpiecz. Stopper ring Предохранительное кольцо	Stal 65G PN-74/H-84032
6	Uszczelka czyszcząca Clean gasket Резиновый пыльник	Guma NBR PN-ISO 1629: 2005
7	Nakrętka trzpienia Spindle nut Гайка шпинделя	Mosiądz PN-EN 1982:2010
8	Trzpień Spindle Шпиндель	Stal X20Cr13 PN-EN 10088-1:2007
9	Uszczelka pokrywy Bonnet gasket Уплотнение крышки	Guma NBR PN-ISO 1629: 2005
10	Pierścień O-Ring Seal O-Ring Уплотнительное кольцо	Guma NBR PN-ISO 1629: 2005
11		
12	Śruba Screw Болт	Stal Fe/Zn5, stal nierdzewna PN-EN ISO 4762: 2006
13	Zaślepka śruby Screw stopper Заглушка болта	Parafina
14	Podkładka Washer Прокладка	Polietylen PN-EN ISO 1872-1:2000
15	Uszczelka Gasket Уплотнение	Guma NBR PN-ISO 1629: 2005
16	Uszczelka rury Pipe gasket Уплотнение трубы	Guma NBR PN-ISO 1629: 2005

3330

17	Opaska montażowa Mount clamp Хомут	Stal nierdzewna PN-EN 10088.1: 2007 Guma EPDM PN-ISO 1629: 2005
----	--	--

Sposób zamawiania/ Order procedure/ Способ заказа :

Nr wyrobu; DN; materiały; D
Product number; DN; materials; D
№ изделия ; DN; Материал; D

Przykład, Example, Пример :
2416(3416); DN50; EN-GJS-400-15/NBR; D170

DN	G/R	D	L ₁	L ₂	L ₃	H	m	m ₁	IS	Masa Weight Вес	2316	2326	2416
[mm]	[cal]				[mm]					[kg]			
20	3/4" / 3/4"	80-100 125-140 150-400	105	53	167 + 1/2D	145	25	25	12	2,1	1,9	3,1	
25	1" / 1"									2,3	2,2	3,9	
32	5/4" / 5/4"		120	60	175 + 1/2D					2,8	2,7	5,0	
	5/4" / 2"									-	2,8	-	
40	6/4" / 6/4"		180	90	225 + 1/2D					6,5	6,4	8,1	
	6/4" / 2"									-	6,7	-	
50	2" / 2"	200	100	235 + 1/2D	240	25	40	14	7,7	7,2	9,5		

Ze względu na ciągły rozwój firmy zastrzegamy sobie prawo do modyfikacji produkowanych wyrobów.

В связи с постоянным развитием фирмы мы сохраняем за собой право внесения модификаций в производимые изделия.