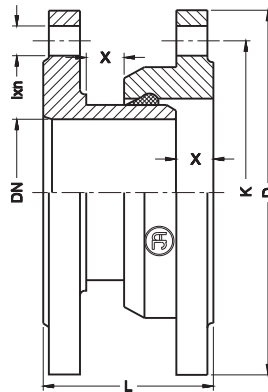
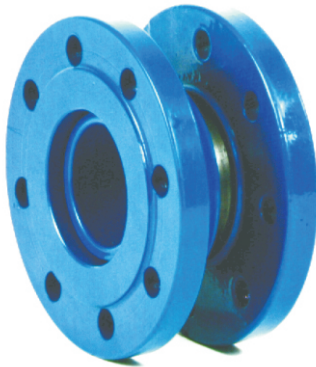


Łącznik regulacyjny kołnierzowy - Flanged fixed connector - Регуляционный фланцевый фитинг

9211



DN	L	X	D	K	l x n	Masa, Bec [kg]
[mm]						
50	100	20	165	125	18x4	6
80	100	20	200	160	18x8 (4)*	9
100	110	20	220	180	18x8	12
150	140	30	280	240	22x8	23
200	170	40	340	295	22x12 (8)*	33
250	200	40	405	355	26x12	51

*- dotyczy/касается PN10

materiał, материал

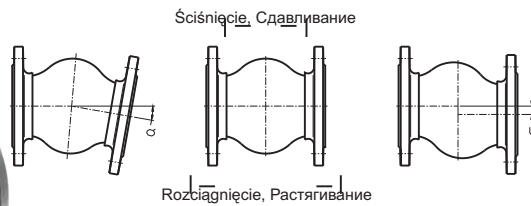
- żeliwo GJL-250
- uszczelka: guma EPDM

zastosowanie, применение

- instalacje wodociągowe
- urządzenia ogrzewania i klimatyzacji, woda morska, systemy pompowe
- ciśnienie pracy PN10/16

Łącznik amortyzacyjny kołnierzowy - Shock absorber with flanges - Амортизированный фланцевый фитинг

9222

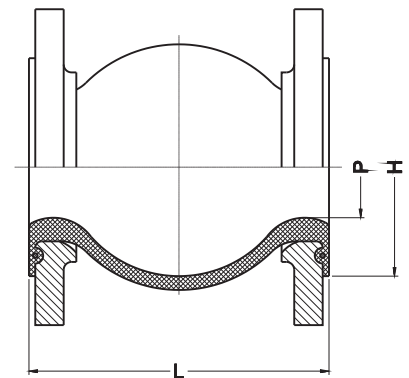


materiał, материал

- kołnierz: stal ocynkowana
- uszczelka: guma EPDM

zastosowanie, применение

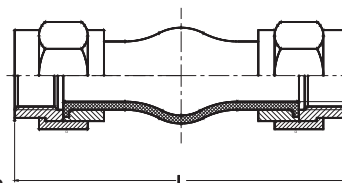
- instalacje wodociągowe
- urządzenia ogrzewania i klimatyzacji, woda morska, systemy pompowe
- ciśnienie pracy PN10/16



DN	32	40	50	65	80	100	125	150	200	250	300	350	400	450	500	600
L+/-5	95	95	105	115	130	135	170	180	205	240	260	265	265	265	265	265
H	69	69	85	106	116	150	180	209	260	320	367	408	472	522	570	690
P	40	40	52	68	76	103	128	152	194	250	300	320	372	415	454	580
Ściśnięcie, Сдавливание	9	10	10	13	15	19	19	20	25	25	25	25	25	25	25	25
Rozciągnięcie, Растягивание	6	6	7	7	8	10	12	12	16	16	16	16	16	16	16	16
Przesunięcie ukośnie [S]	9	9	10	11	12	13	13	14	22	22	22	22	22	22	22	22
Przesunięcie kątowno [Q]	15	15	15	15	15	15	15	15	15	15	15	15	15	15	15	15
Masa, Bec	3	3,57	4,11	5,13	6,23	6,98	9,64	12,4	17,3	22,7	29,15	38,9	48	55,4	66	73

Łącznik amortyzacyjny gwintowany - Shock absorber with threaded end - Амортизированный резьбовой фитинг

9223



DN	G	L _{min-max}	Kąt	Masa Bec [kg]
[mm]	["]	[mm]	[°]	[kg]
20	3/4"		32	0,8
25	1"		25	1,1
32	1-1/4"		25	1,4
40	1-1/2"	203 (+/-22)	20	1,7
50	2"		15	2,4
65	2-1/2"		12	4,3
80	3"		10	4,9

materiał, материал

- żeliwo GJL-250
- uszczelka: guma EPDM

zastosowanie, применение

- instalacje wodociągowe
- urządzenia ogrzewania i klimatyzacji, woda morska, systemy pompowe
- ciśnienie pracy PN10/16

Ze względu na ciągle rozwijającą się firmę zastrzegamy sobie prawo do modyfikacji produkowanych wyrobów. В связи с постоянным развитием развития фирмы мы сохраняем за собой право внесения модификаций в производимые изделия.